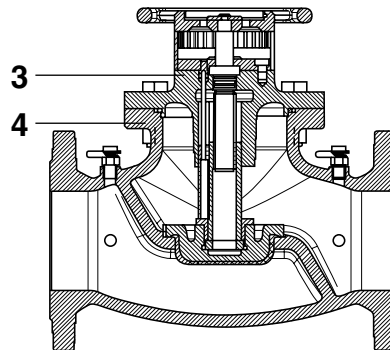
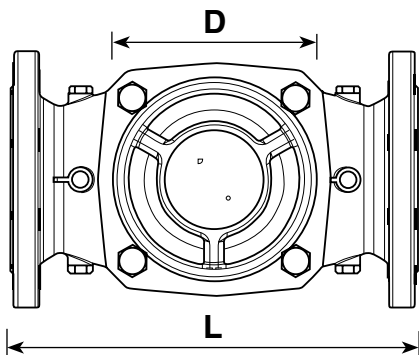
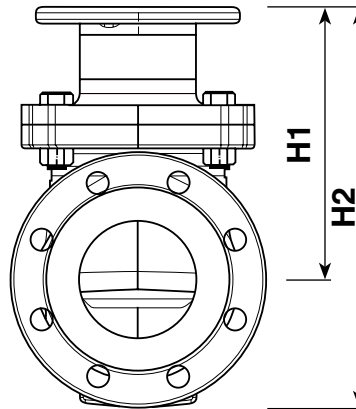
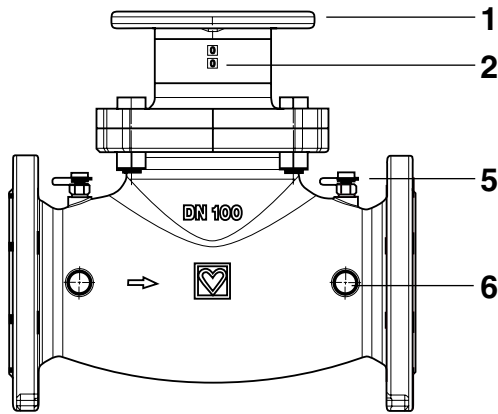


# Strangregulierventil STRÖMAX - 4218 GF

Normblatt für

**4218 GF**

Ausgabe 1205



**Flanschabmessung nach EN 1092-2**

1. Handrad
2. Digitale Anzeige der Voreinstellstufen
3. Oberteil Grauguss GJL 250
4. Gehäuse Grauguss GJL 250
5. Schnellmessventil 1/4
6. 1/4 Stopfen

**4218 GF  
STRÖMAX GF mit  
Messventilen**

| Bestellnummern <b>4218 GF</b> |                   | DN  | L   | H1  | H2  | D   |
|-------------------------------|-------------------|-----|-----|-----|-----|-----|
| Standard Kennlinie            | lineare Kennlinie |     |     |     |     |     |
| 1 <b>4218 70</b>              | 1 <b>4218 80</b>  | 50  | 230 | 169 | 252 | 150 |
| 1 <b>4218 71</b>              | 1 <b>4218 81</b>  | 65  | 290 | 186 | 279 | 150 |
| 1 <b>4218 72</b>              | 1 <b>4218 82</b>  | 80  | 310 | 208 | 307 | 175 |
| 1 <b>4218 73</b>              | 1 <b>4218 83</b>  | 100 | 350 | 235 | 344 | 175 |
| 1 <b>4218 74</b>              | 1 <b>4218 84</b>  | 125 | 400 | 260 | 385 | 265 |
| 1 <b>4218 75</b>              | 1 <b>4218 85</b>  | 150 | 480 | 310 | 450 | 265 |
| 1 <b>4218 76</b>              | 1 <b>4218 86</b>  | 200 | 600 | 400 | 569 | 450 |
| 1 <b>4218 77</b>              | 1 <b>4218 87</b>  | 250 | 730 | 453 | 655 | 450 |
| 1 <b>4218 78</b>              | 1 <b>4218 88</b>  | 300 | 850 | 520 | 783 | 450 |

**Einbaumaße in mm  
Bestellnummern**

**4218 GF**

**STRÖMAX-GF-Strangregulierventil mit Messventilen DN 50 - 300**

Geradsitzform, Gehäuse Grauguss GJL 250 nach EN 1561, Flansche nach EN 1092, PN 16, blau lackiert. Ventiloberteil Grauguss GJL 250, mit nicht steigender Spindel, Spindelabdichtung durch Dreifach-O-Ring. Digitale Anzeige der Voreinstellstufe.

**Ausführung**

Änderungen im Sinne des technischen Fortschrittes vorbehalten.

HERZ Armaturen

Richard-Strauss-Straße 22 • A-1230 Wien  
e-mail: office@herz-armaturen.com • www.herz-armaturen.com



**Das Ventil darf nicht am Handrad gehoben werden !!!**

Das Ventil wird ab Werk einbaufertig ausgeliefert. Das Ventil ist geschlossen um Verunreinigungen am Sitz während der Lagerung und des Transportes auszuschließen. Um Verschmutzung zu vermeiden müssen während Lagerung und Transport die Flanschabdeckungen montiert bleiben.  
Lagerung: Temperatur -10° bis + 50°C, Luftfeuchte max. 70%

**Transport**

Zwei Messventile 1 **0284** und Voreinstellmerker 1 **6517 05** sind beige packt. Messventile sind wahlweise links, rechts oder oben montierbar. Diese Anordnung gewährleistet in allen Einbaulagen beste Zugängigkeit und optimales Anschließen von Messgeräten.

**Messventile**

Rohrgewinde 1/4, für Montage von Schnellmessventilen

**Anbohrungsgrößen**

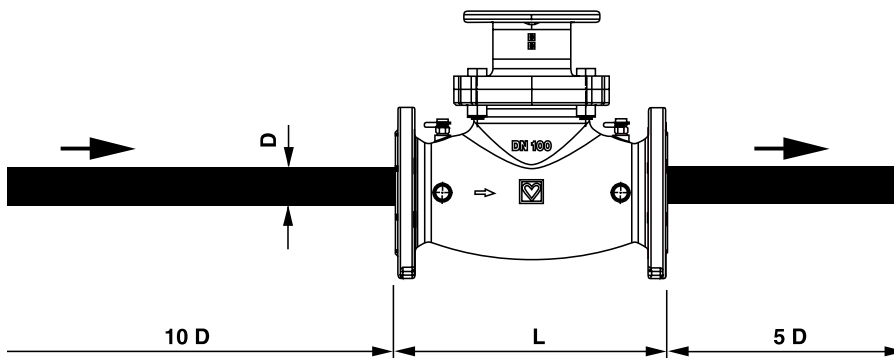
1 **0276 09** Entleerungsventil mit Griff und schwenkbarem Schlauchanschluß, gelbe Ausführung, Schlauchanschluß 1 **6206 01** ist separat zu bestellen. Für die Entleerung der Anlage wird ein Kesselfüll- und Entleerungshahn 1 **4119 xx** verwendet.

**Entleerungsarmaturen**

Zum hydraulischen Abgleich in Heiz- oder Kühlanlagen, Einregulieren und Absperren von Verteilleitungen, Strängen, Wärmetauschern, Heiz- und Kühlregistern.

**Anwendungsgebiet**

Einbaulage beliebig. Die Durchflussrichtung entsprechend dem Pfeil am Gehäuse ist zu beachten. Die Einhaltung der Einlaufstrecke von 10x Rohrdurchmesser und der Auslaufstrecke 5x Rohrdurchmesser wird empfohlen.

**Montage**

Max. Betriebstemperatur 130 °C, min. Betriebstemperatur -10 °C  
Max. Betriebsdruck 16 bar  
Heizwasserqualität entsprechend ÖNORM H 5195 bzw. VDI Richtlinie 2035.

**Betriebsdaten**

|                 |   |
|-----------------|---|
| Oberteil        | Grauguss GJL 250 nach EN 1561                   |
| Gehäuse         | Grauguss GJL 250 nach EN 1561                   |
| Spindel         | DN50 - DN100 Messing, DN125 - DN300 Edelstahl   |
| Regulierspindel | Messing/ Edelstahl                              |
| Ventilkegel     | Grauguss GJL 250 nach EN 1561/ EPDM beschichtet |
| Zählvorrichtung | Kunststoff                                      |
| O-Ringe         | EPDM  |

**Werkstoffe****Durchflussrichtung**

Beim Einbau ist die Durchflussrichtung entsprechend dem Pfeil am Gehäuse zu beachten.

**Einbaulage**

Bedingt durch die senkrecht zur Ventilachse angeordnete, nichtsteigende Ventilspindel ist für jede Einbaulage optimale Zugängigkeit und Bedienbarkeit des Ventils zu gewährleisten.

**Spindelabdichtung**

Die Spindelabdichtung ist mit einer Dreifach-O-Ring Abdichtung ausgestattet.

**Tripple-O-Ring**

Die wartungsfreie Dreifach-O-Ring Abdichtung gewährleistet eine dauerhafte, sichere Abdichtung der Ventilspindel sowie Leichtgängigkeit bei der Betätigung des Ventils.

**Dichtung zwischen Oberteil und Gehäuse (EPDM)**

Die temperaturfeste und dauerelastische Weichdichtung ist korrosionsfest, erlaubt geringe Schließkräfte.

**Konstruktive Besonderheiten**

Das Strömax GF Strangregulierventil ist mit zwei Schnellmessventilen ausgestattet: Bei Verwendung eines geeigneten Messgerätes kann der Differenzdruck gemessen und dadurch die jeweilige Durchflussmenge in Abhängigkeit der Einstellstufe ermittelt werden. An den Herz Messcomputern 8900 und 8903 ist außerdem direkt die jeweilige Durchflussmenge ablesbar (siehe Gerätehandbuch).

Bei Verwendung von Äthylenglycol als Frostschutzmittel ist ein Mindestanteil von 25% und ein maximaler Anteil von 35% zulässig. Damit ändert sich die Dichte des Medium, die bei Differenzdruckmessungen entsprechend zu berücksichtigen ist.

## Differenzdruckmessung

gemessener Differenzdruck / Faktor = tatsächlicher Differenzdruck  
 gemessene Wassermenge x 1/√Faktor = tatsächliche Wassermenge

## Korrekturfaktoren

| Mediumstemperatur | Korrekturfaktor | Mediumstemperatur | Korrekturfaktor |
|-------------------|-----------------|-------------------|-----------------|
| - 20 °C           | 1,98            | 30 °C             | 1,163           |
| - 10 °C           | 1,737           | 40 °C             | 1,079           |
| 0 °C              | 1,567           | 50 °C             | 1               |
| 10 °C             | 1,412           | 60 °C             | 0,947           |
| 20 °C             | 1,281           | 70 °C             | 0,912           |

Diese Korrekturfaktoren sind anzuwenden bei Messungen mit den HERZ- Differenzdruckmessgeräten. Zwischenwerte können interpoliert werden.

## Massenstromtoleranzen

Die maximale Abweichung des Massenstroms zu den Kennlinien der Strangregulierventile entspricht den VDI- Richtlinien.

## Voreinstellung

Das Strangregulierventil Strömax GF wird in geschlossener Stellung ausgeliefert. Die Voreinstellung lässt den maximal möglichen Hub zu. Die Handradmechanik ist so eingestellt, dass bei geschlossenem Ventil die Digitalanzeige 0,0 anzeigt.

### Vorgang der Voreinstellung

1. Gewünschte Voreinstellstufe gemäß Berechnung einstellen (Digitalanzeige am Handrad)
2. 1/10 der Umdrehung sind die roten Zahlen und die ganze Umdrehung sind die blauen Zahlen
3. Unter dem Deckel im Handrad befindet sich die Voreinstellspindel. Diese Voreinstellspindel wird mit einem Schlitzschraubendreher Klinge 8mm betätigt. Nach erfolgter Voreinstellung wird diese Spindel bis zum Anschlag im Uhrzeigersinn eingeschraubt. Damit ist die Voreinstellung fixiert. Das voreingestellte Strangregulierventil ist jederzeit absperbar bzw. kann unterhalb der der fixierten Einstellung in beliebiger Position eingestellt werden. Die Voreinstellspindel wird wieder durch den Deckel vor unbefugter Betätigung geschützt.
4. Die eingestellte Position am Voreinstellmerker markieren oder durch Entfernen der Zapfen bei den Ziffern markieren und diesen am Ventil befestigen. Es ist daher möglich, bei Servicearbeiten ohne Zuhilfenahme von Aufzeichnungen die ursprünglich bei der Einregulierung der Anlage vorgenommene Voreinstellung zu kontrollieren bzw. wieder einzustellen.

## Einstellung und Fixierung

Die Einstellung eines bestimmten Durchflusswertes ohne Angabe der Einstellstufe ist beim STRÖMAX-GF Ventil unter Verwendung eines Messgerätes möglich. Mit einem Differenzdruckmessgerät kann die Einstellung unter Zuhilfenahme der Herz Einstellprogramme durchgeführt werden. Bei Verwendung eines Messcomputers ist die Bedienungsanweisung des Gerätes zu beachten.

## Digitalanzeige Werkseinstellung

Die Werkseinstellung der Digitalanzeige ist bei geschlossenem Ventil 0,0. Wird das komplette Handrad (Drehgriff, Ziffernräder, Grundplatte) vom Ventil entfernt oder muss ein beschädigter Teil erneuert werden, ist zur Sicherstellung der richtigen Digitalanzeige wie folgt vorzugehen:

1. Komplettes Obergehäuse aufsetzen und dann drei Imbuschrauben und vier Sechskantschrauben festziehen.
2. Ventil im Uhrzeigersinn drehend schließen.
3. Zeigt die Digitalanzeige in dieser Position 0,0, ist das Handrad richtig aufgesteckt.
4. Danach wird das Handrad auf der Spindel montiert.
5. Handradbefestigungsschraube einschrauben.
6. Das Ventil kann nun auf die gewünschte Position eingestellt werden.

## Messventile

Die Schnellmessventile **0284** sind montiert und der Voreinstellmerker **1 6517 05** ist beige packt.

Der Herz Messcomputer hat passende Kupplungen **1 0284 00** mit denen eine einwandfreie Befestigung auf den Messventilen gewährleistet ist.

**Warnhinweis:** Die Messventile dürfen nur geöffnet werden, wenn ein Messgerät angeschlossen ist. Durch eventuell austretendes Heißwasser besteht Verletzungsgefahr !

- 1 **6517 05** Voreinstellmerker
- 1 **8903 00** Messcomputer Flow Plus
- 1 **8900 03** Differenzdruckmessgerät für Einhandbedienung
- 1 **0276 09** Entleerungsventil 1/4 mit Griff und schwenkbarem Schlauchanschluß
- 1 **6206 01** Schlauchanschluß
- 1 **0284 00** Druckaufnehmer

**Zubehör**

- 1 **0273 00** Verschlusschraube 1/4
- 1 **0284 01** Schnellmessventil blau
- 1 **0284 02** Schnellmessventil rot

**Ersatzteile**

| <b>Bestellnummer 4218 GF</b> |                           |            |                          |            |
|------------------------------|---------------------------|------------|--------------------------|------------|
| <b>DN</b>                    | <b>Standard Kennlinie</b> | <b>kvs</b> | <b>lineare Kennlinie</b> | <b>kvs</b> |
| 50                           | 1 <b>4218 70</b>          | 48,5       | 1 <b>4218 80</b>         | 50         |
| 65                           | 1 <b>4218 71</b>          | 75         | 1 <b>4218 81</b>         | 67         |
| 80                           | 1 <b>4218 72</b>          | 110        | 1 <b>4218 82</b>         | 100        |
| 100                          | 1 <b>4218 73</b>          | 165        | 1 <b>4218 83</b>         | 180        |
| 125                          | 1 <b>4218 74</b>          | 241        | 1 <b>4218 84</b>         | 269        |
| 150                          | 1 <b>4218 75</b>          | 372        | 1 <b>4218 85</b>         | 378        |
| 200                          | 1 <b>4218 76</b>          | 704        | 1 <b>4218 86</b>         | 700        |
| 250                          | 1 <b>4218 77</b>          | 812        | 1 <b>4218 87</b>         | 1064       |
| 300                          | 1 <b>4218 78</b>          | 1383       | 1 <b>4218 88</b>         | 1600       |

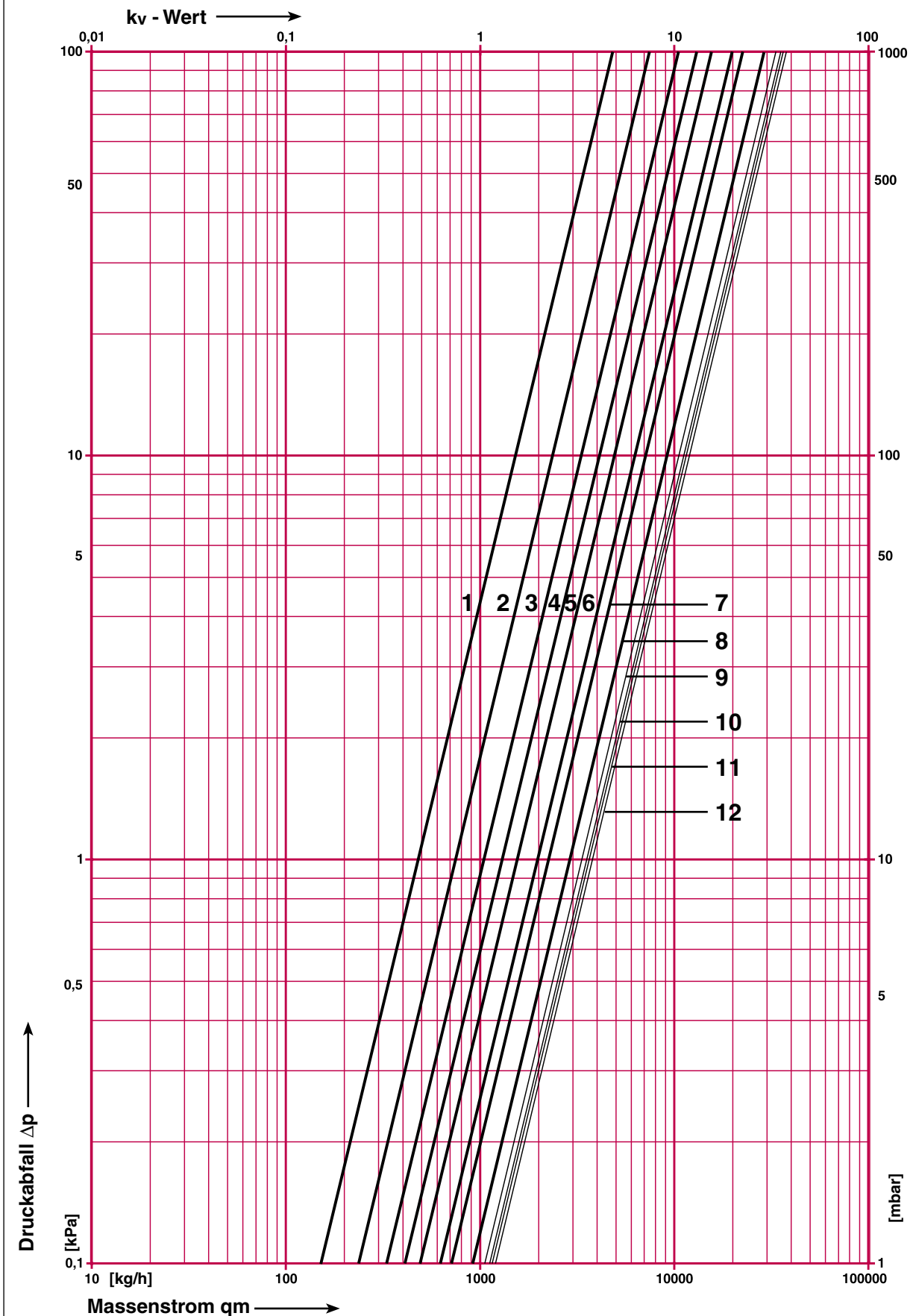
**kvs-Werte**

Beachten Sie bitte, dass nachstehend angeführte Durchfluss- und Einstellwerte für die Dimensionierung - Auslegung - von Herz Strömax 4218 GMF Strangregulierventilen angegeben sind. Zur Kontrolle von voreingestellten Werten und Änderung der Einstellung nach Messung des Differenzdruckes am Ventil im Betrieb, werden gesonderte Tabellen auf Anfrage übersendet.

|                 |             |   |
|-----------------|-------------|---|
| <b>4218 GMF</b> | DN 25 - 80  | STRÖMAX-GMF Strangregulierventil in Flanschausführung.  |
| <b>4217 GM</b>  | DN 15 - 80  | STRÖMAX GM Strangregulierventil mit Messventilen in Geradsitzform, Muffe x Muffe und AG x AG                              |
| <b>4417 GM</b>  | DN 15 - 50  |   |
| <b>4217 GR</b>  | DN 15 - 80  | STRÖMAX GR Strangregulierventil ohne Messventile in Geradsitzform, Muffe x Muffe  |
| <b>4117 M</b>   | DN 15 - 80  | STRÖMAX-M Strangregulierventil in Schrägsitzform mit Messventilen, Muffe x Muffe  |
| <b>4117 R</b>   | DN 15 - 80  | STRÖMAX-R Strangregulierventil in Schrägsitzform ohne Messventile, Muffe x Muffe  |
| <b>4117</b>     | DN 15 - 50  | STRÖMAX-MR Strangregulierventil in Schrägsitzform, mit 2 Bohrungen 1/4 mit Verschlusschrauben verschlossen, Muffe x Muffe |
| <b>4218 AGF</b> | DN 25 - 80  | STRÖMAX- AGF Absperrventil in Geradsitzform, Flanschausführung  |
| <b>4219</b>     | DN 50 - 300 | HERZ- Absperrklappen in Zwischenflansch- oder Anflanschausführung   |
| <b>4117MW</b>   | DN 15 - 50  | STRÖMAX-MW Strangregulierventil in Schrägsitzform mit Messventilen für Trinkwasseranlagen, Muffe x Muffe                  |

**Weitere Ausführungen**

STRÖMAX- GF Strangregulierventil DN50, PN16, 1 4218 70

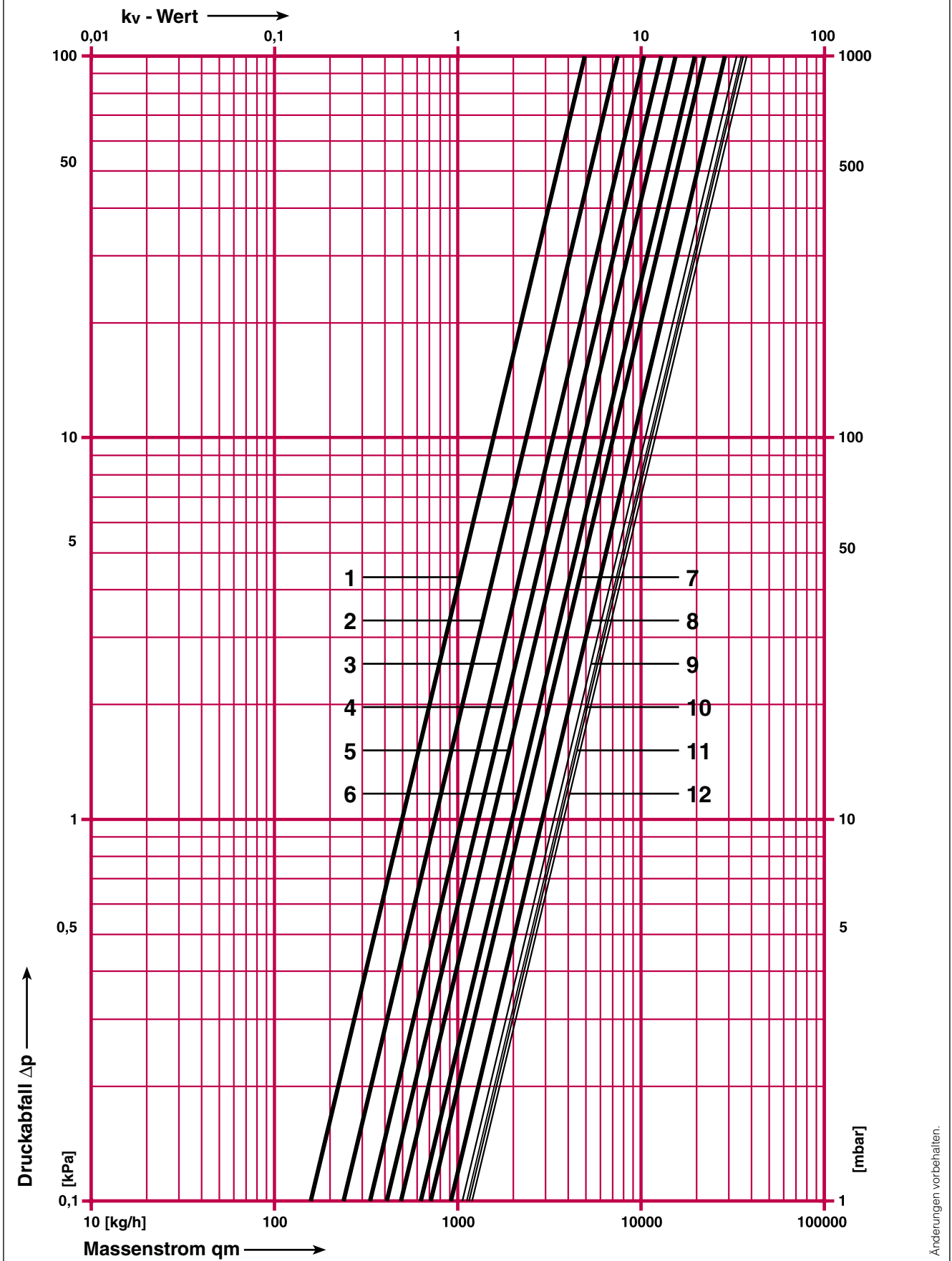


HERZ Armaturen

Richard-Strauss-Straße 22 • A-1230 Wien  
e-mail: office@herz-armaturen.com • www.herz-armaturen.com

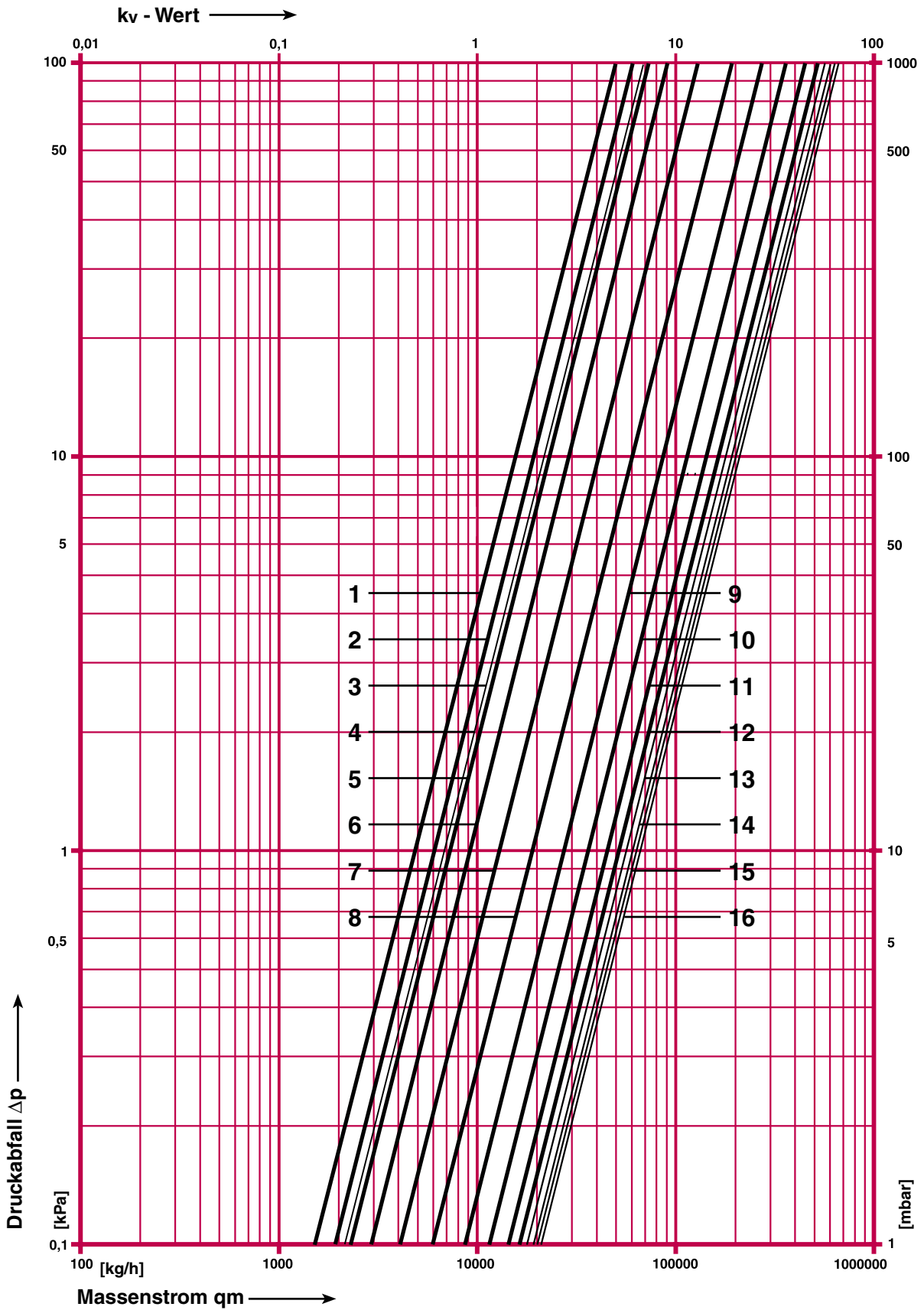


STRÖMAX- GF Strangregulierventil DN50, PN16, 1 4218 80



Änderungen vorbehalten.

STRÖMAX- GF Strangregulierventil DN65, PN16, 1 4218 71

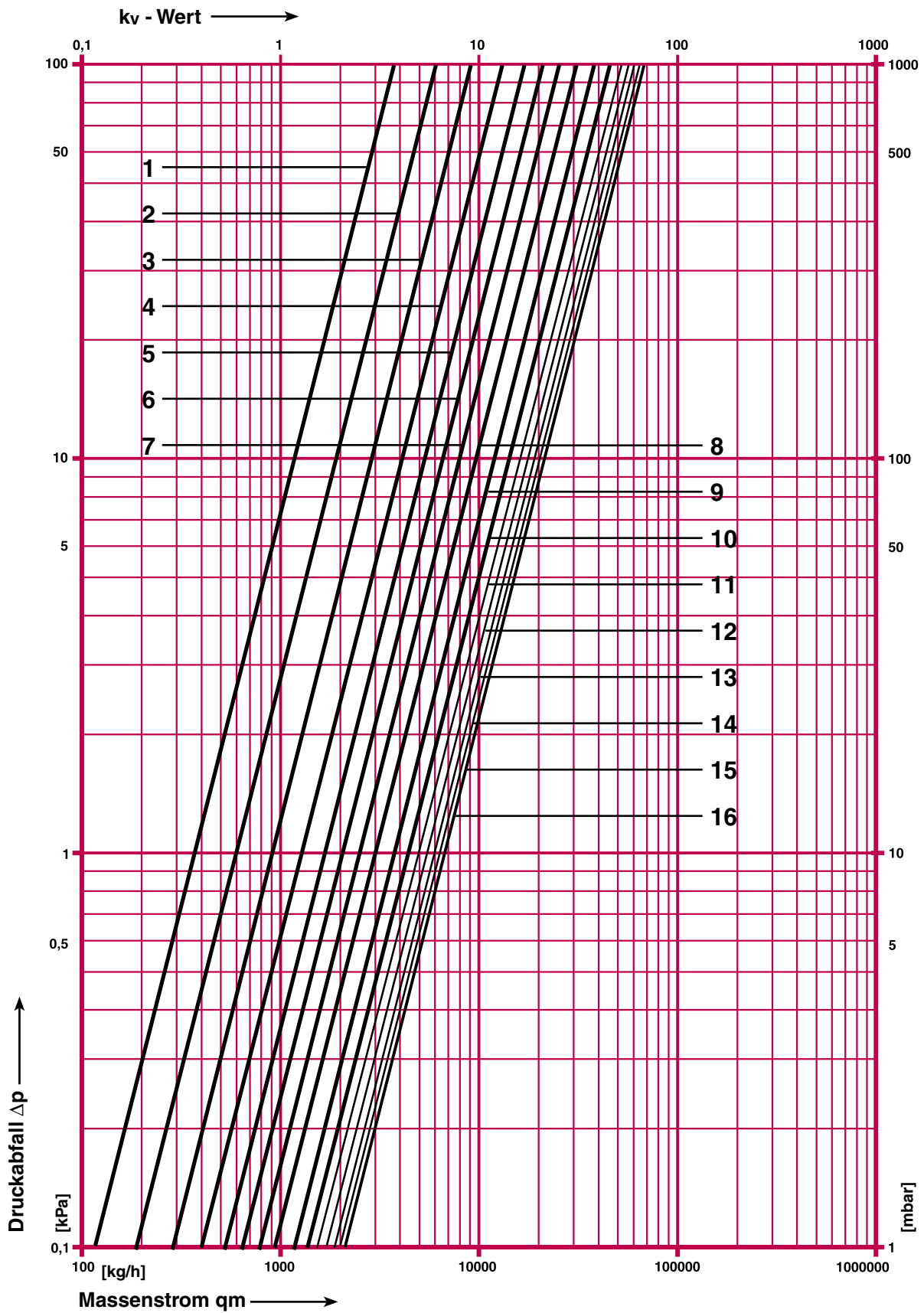


HERZ Armaturen

Richard-Strauss-Straße 22 • A-1230 Wien  
e-mail: office@herz-armaturen.com • www.herz-armaturen.com



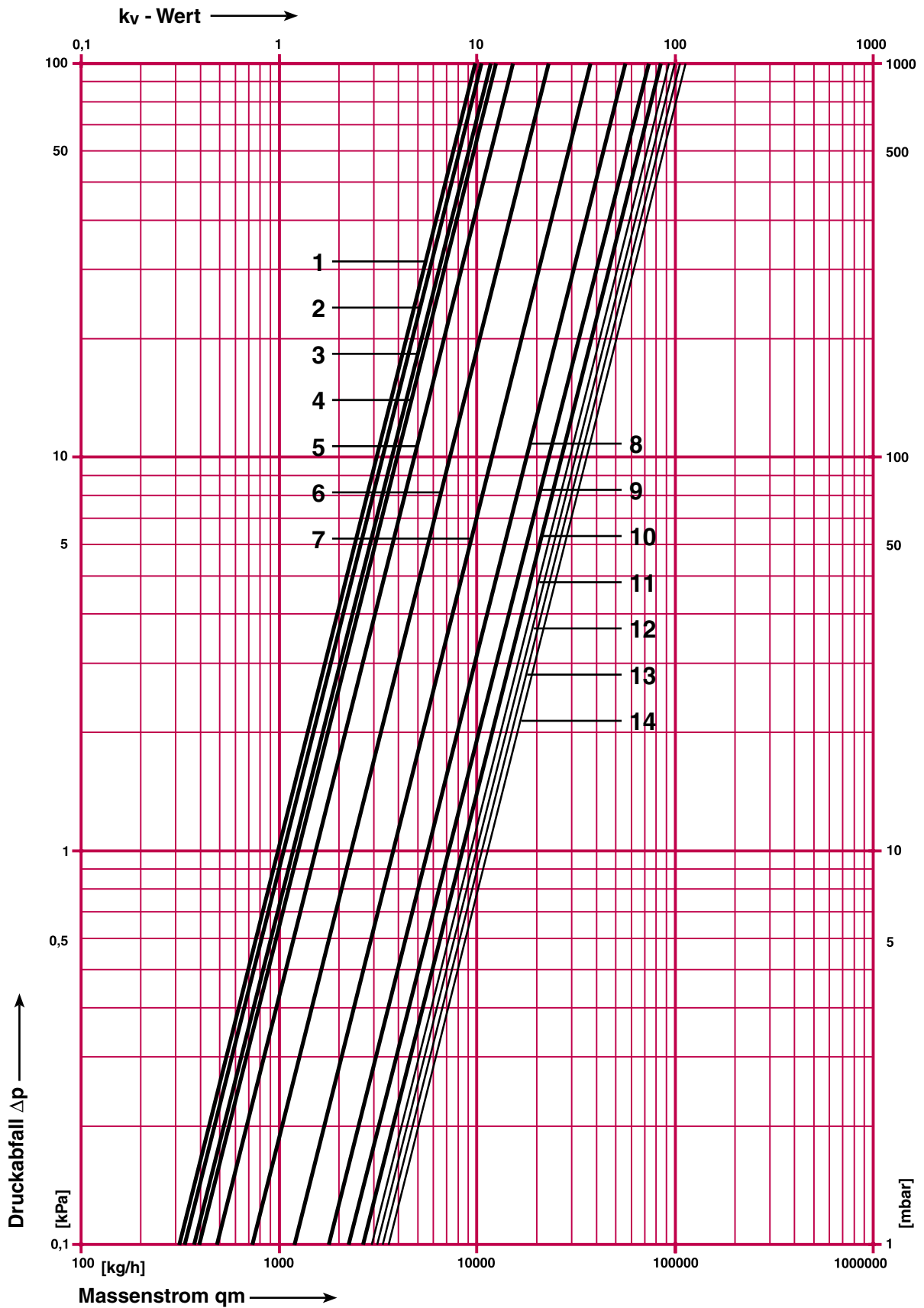
STRÖMAX- GF Strangregulierventil DN65, PN16, 1 4218 81



Änderungen vorbehalten.

STRÖMAX- GF Strangregulierventil DN80, PN16,

1 4218 72



Änderungen vorbehalten.

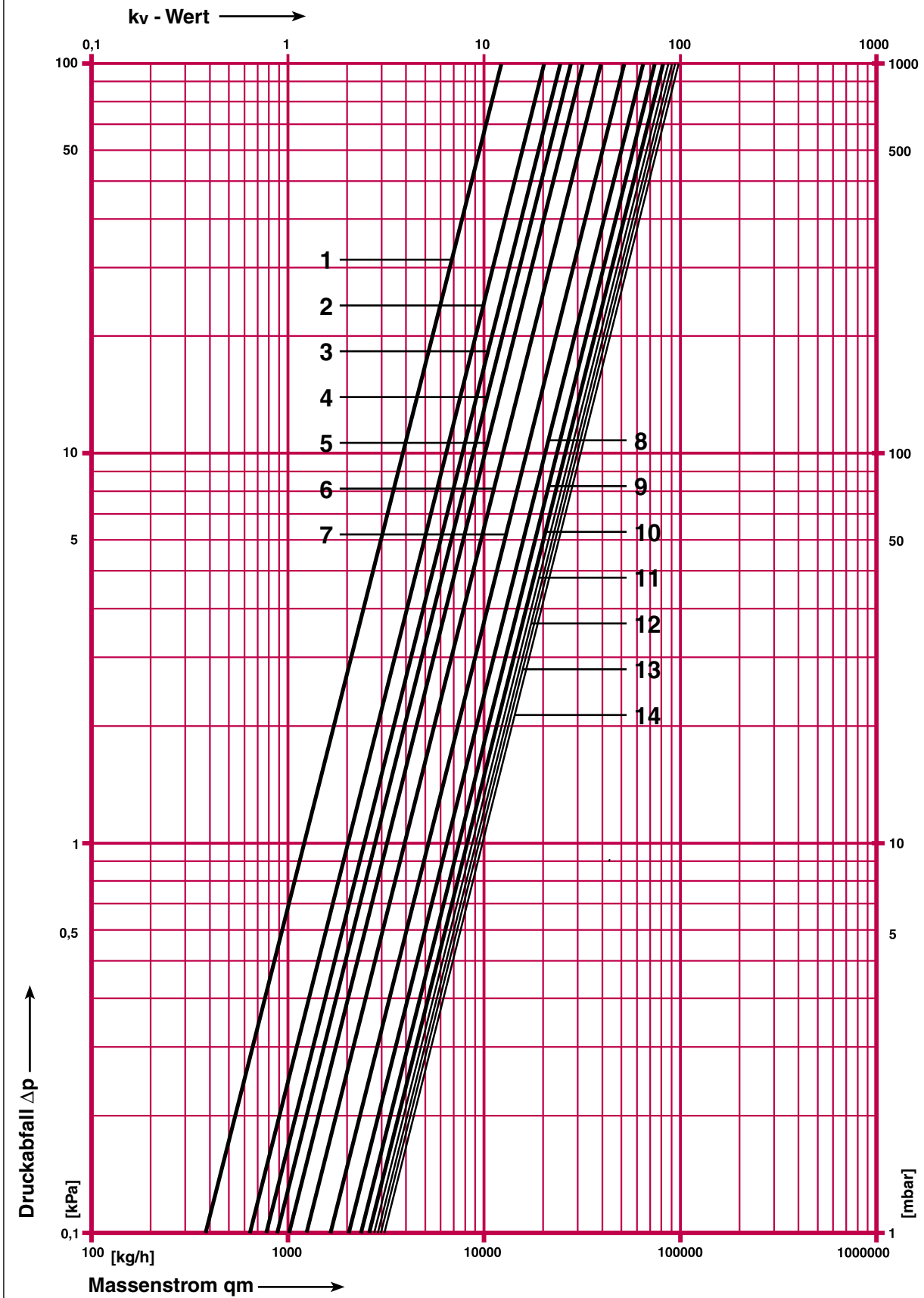
HERZ Armaturen

Richard-Strauss-Straße 22 • A-1230 Wien  
 e-mail: office@herz-armaturen.com • www.herz-armaturen.com



STRÖMAX- GF Strangregulierventil DN80, PN16,

1 4218 82



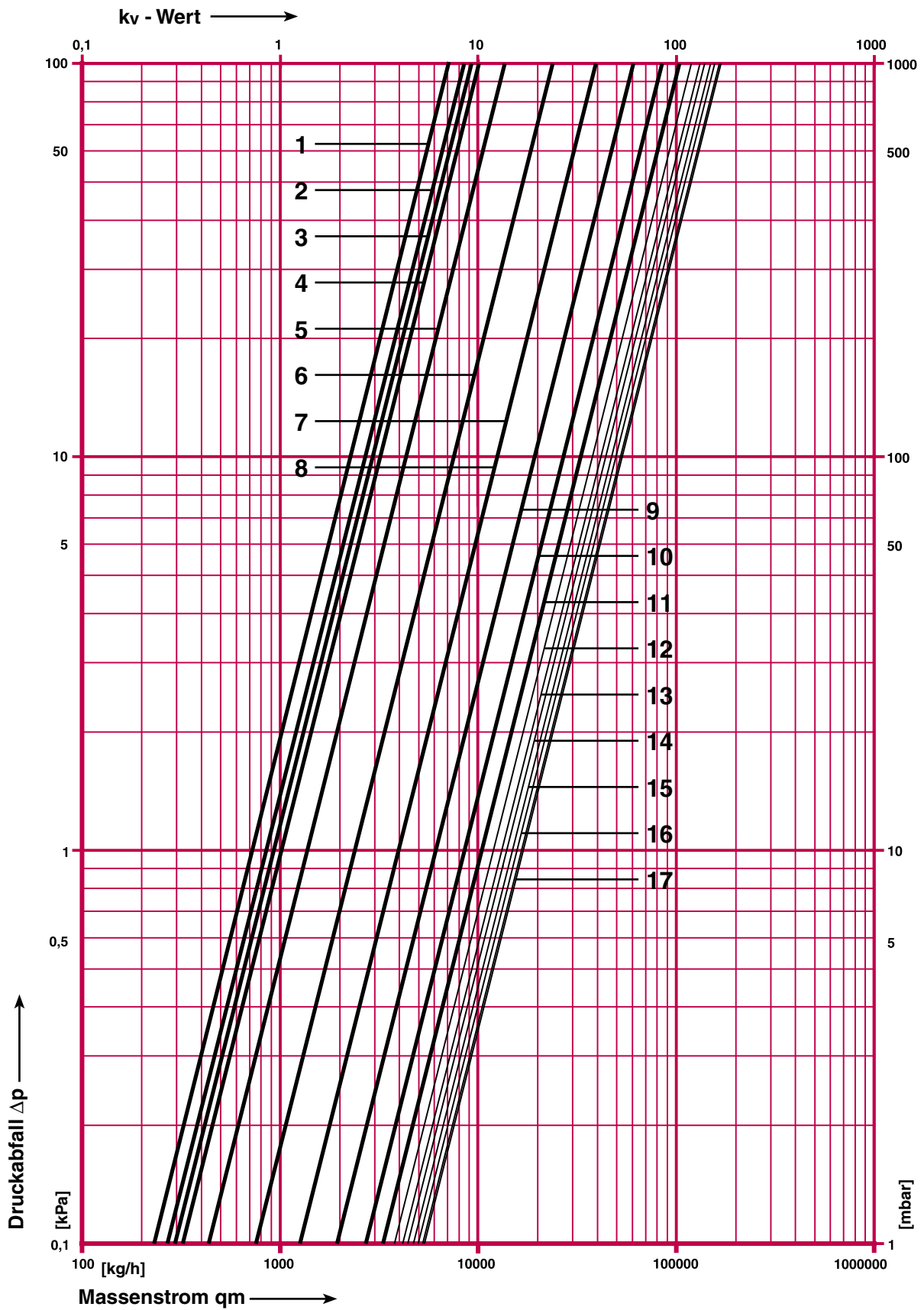
Änderungen vorbehalten.

HERZ Armaturen

Richard-Strauss-Straße 22 • A-1230 Wien  
 e-mail: office@herz-armaturen.com • www.herz-armaturen.com



STRÖMAX- GF Strangregulierventil DN100, PN16, 1 4218 73



Änderungen vorbehalten.

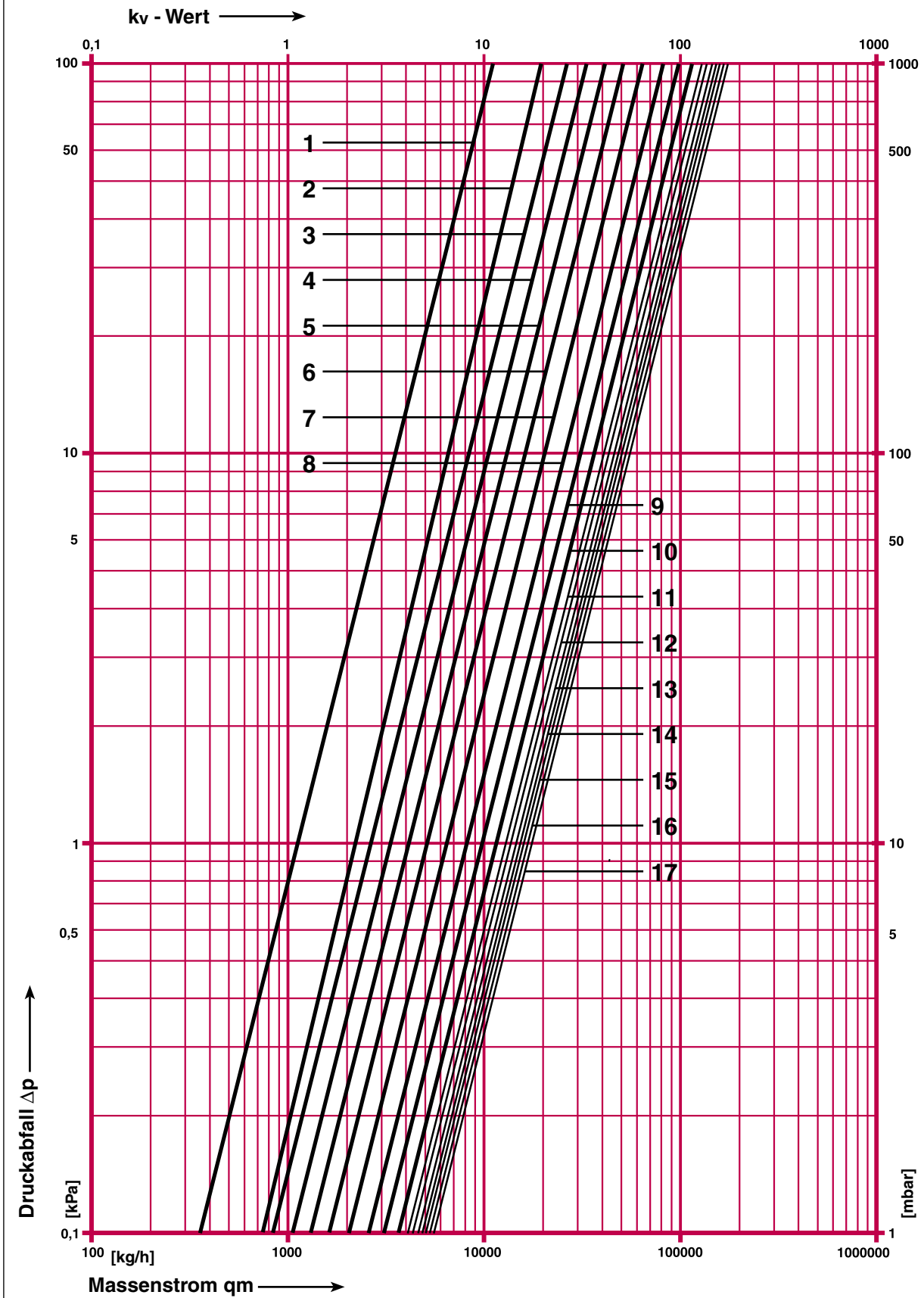
HERZ Armaturen

Richard-Strauss-Straße 22 • A-1230 Wien  
 e-mail: office@herz-armaturen.com • www.herz-armaturen.com



STRÖMAX- GF Strangreguliertventil DN100, PN16,

1 4218 83



Änderungen vorbehalten.

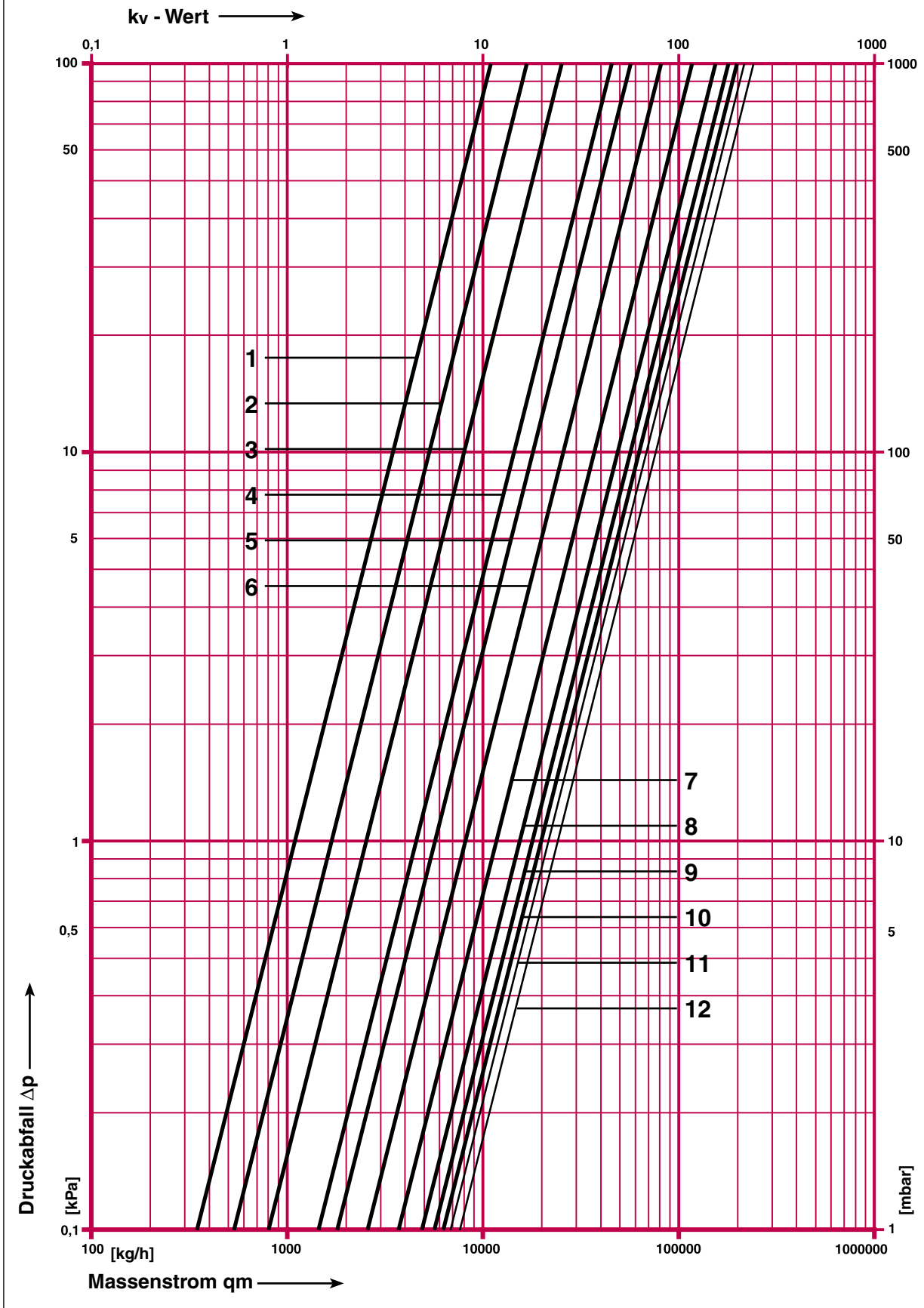
HERZ Armaturen

Richard-Strauss-Straße 22 • A-1230 Wien  
e-mail: office@herz-armaturen.com • www.herz-armaturen.com



STRÖMAX- GF Strangreguliertventil DN125, PN16,

1 4218 74



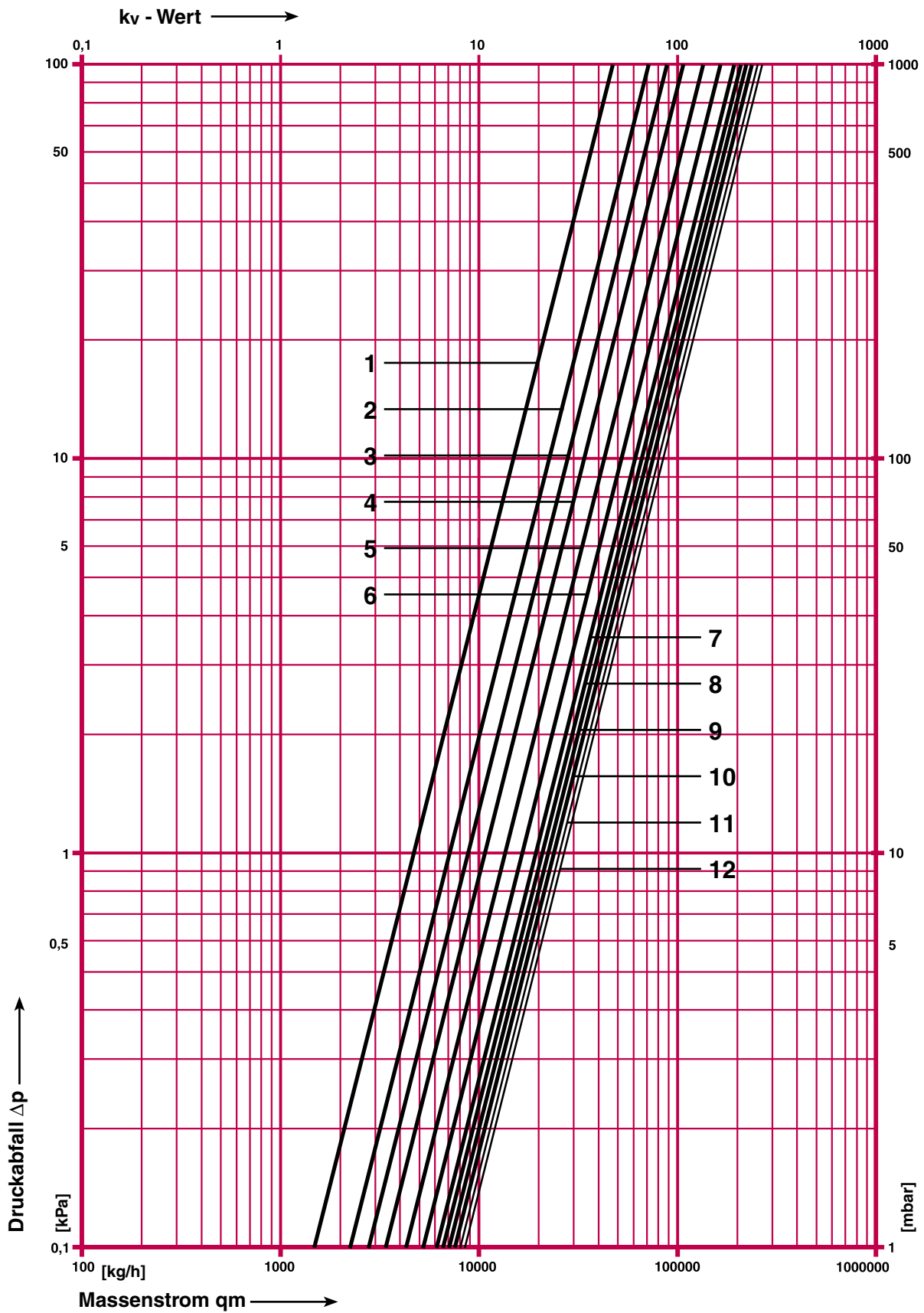
HERZ Armaturen

Richard-Strauss-Straße 22 • A-1230 Wien  
 e-mail: office@herz-armaturen.com • www.herz-armaturen.com



STRÖMAX- GF Strangreguliertventil DN125, PN16,

1 4218 84



Änderungen vorbehalten.

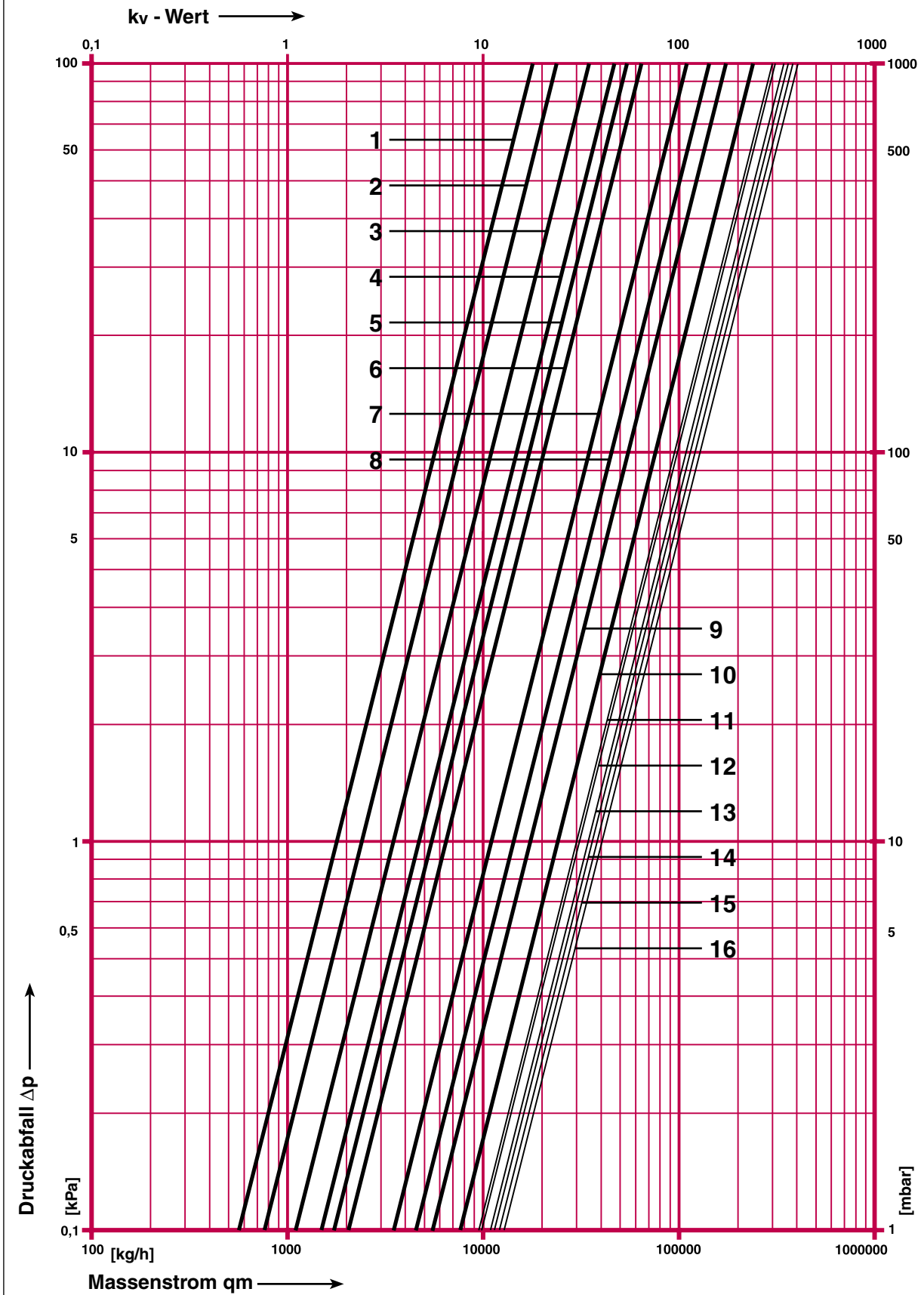
HERZ Armaturen

Richard-Strauss-Straße 22 • A-1230 Wien  
e-mail: office@herz-armaturen.com • www.herz-armaturen.com



STRÖMAX- GF Strangreguliertventil DN150, PN16,

1 4218 75



Änderungen vorbehalten.

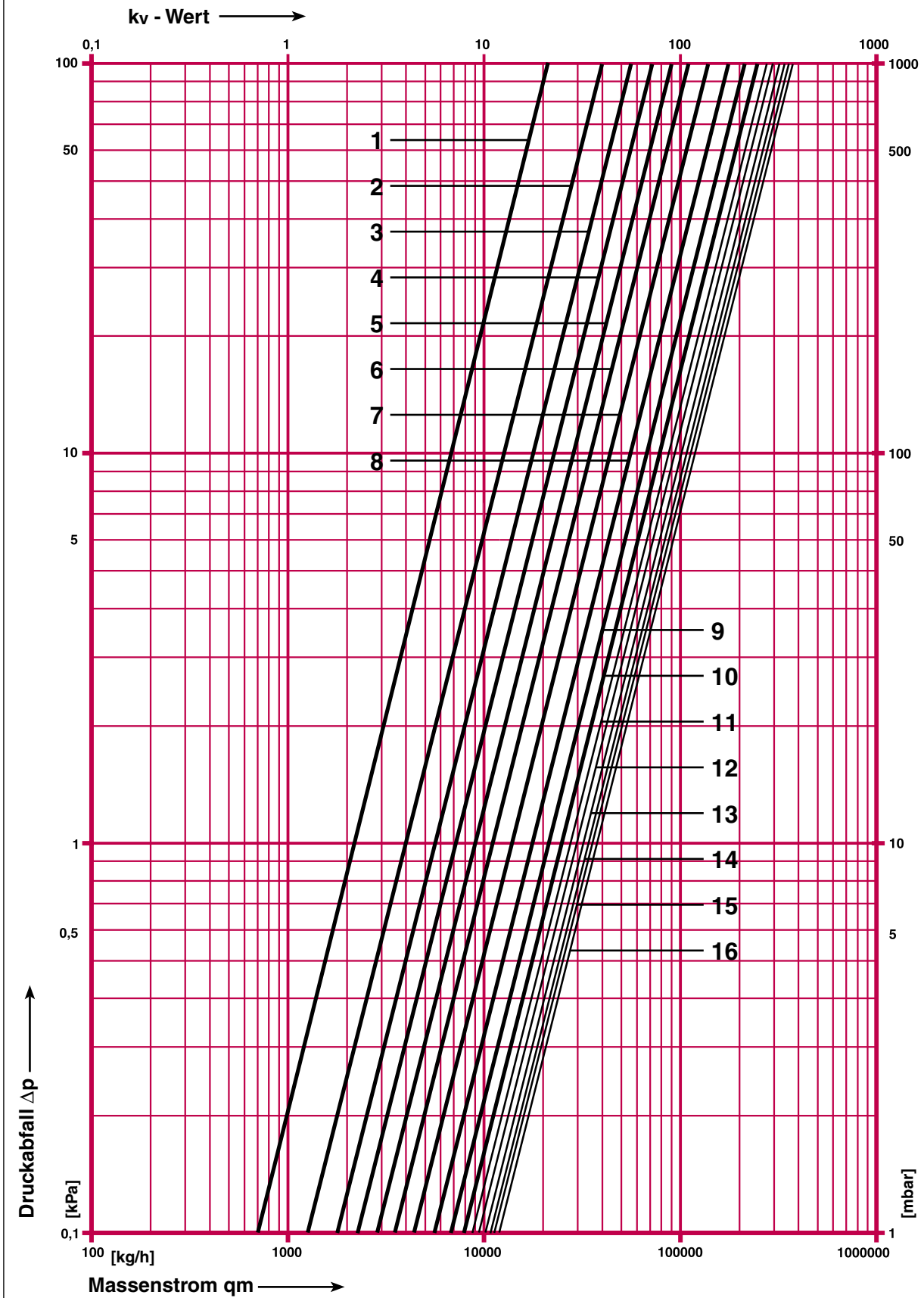
HERZ Armaturen

Richard-Strauss-Straße 22 • A-1230 Wien  
e-mail: office@herz-armaturen.com • www.herz-armaturen.com



STRÖMAX- GF Strangreguliertventil DN150, PN16,

1 4218 85



Änderungen vorbehalten.

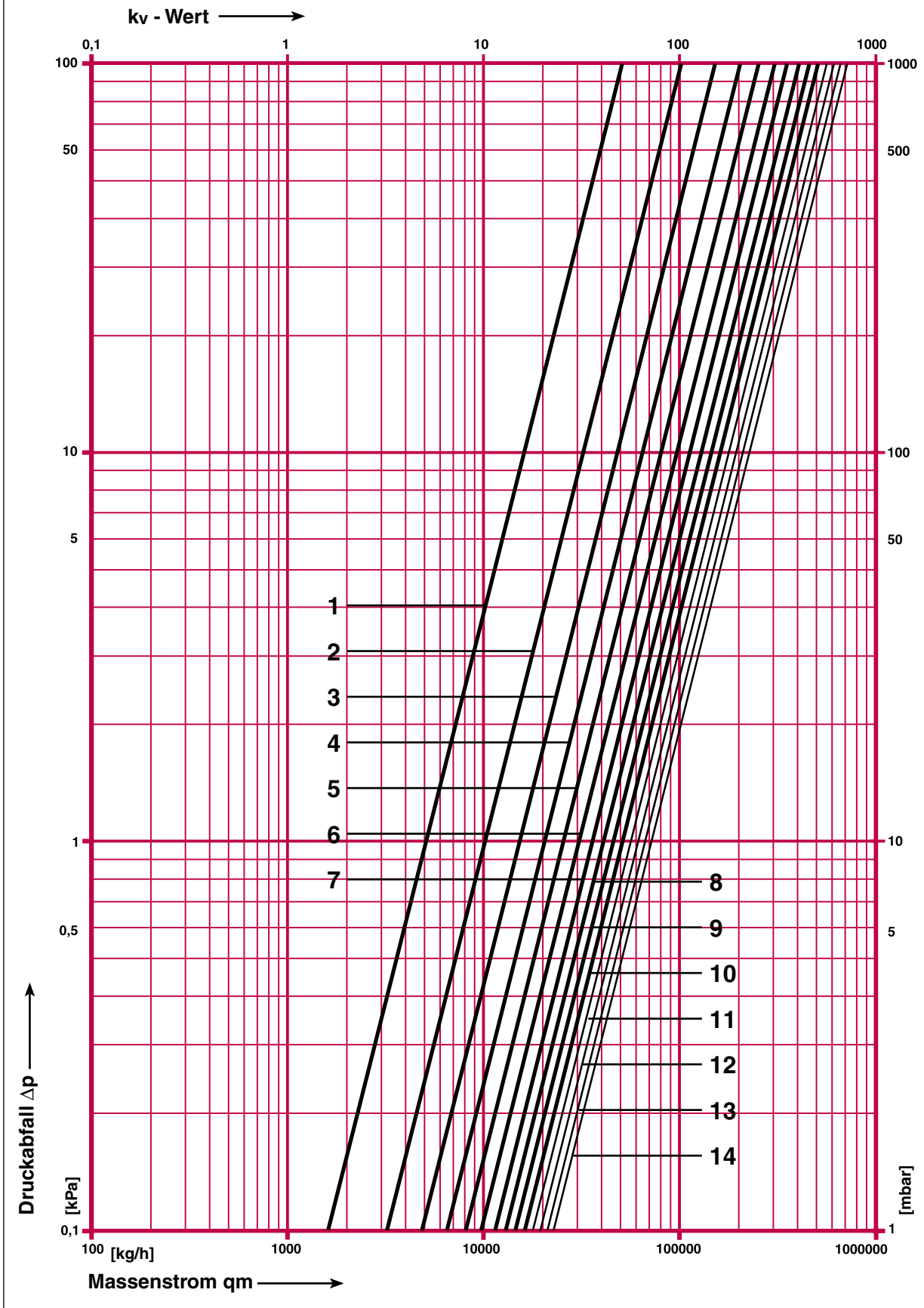
HERZ Armaturen

Richard-Strauss-Straße 22 • A-1230 Wien  
e-mail: office@herz-armaturen.com • www.herz-armaturen.com



STRÖMAX- GF Strangregulierventil DN200, PN16,

1 4218 76, 1 4218 86

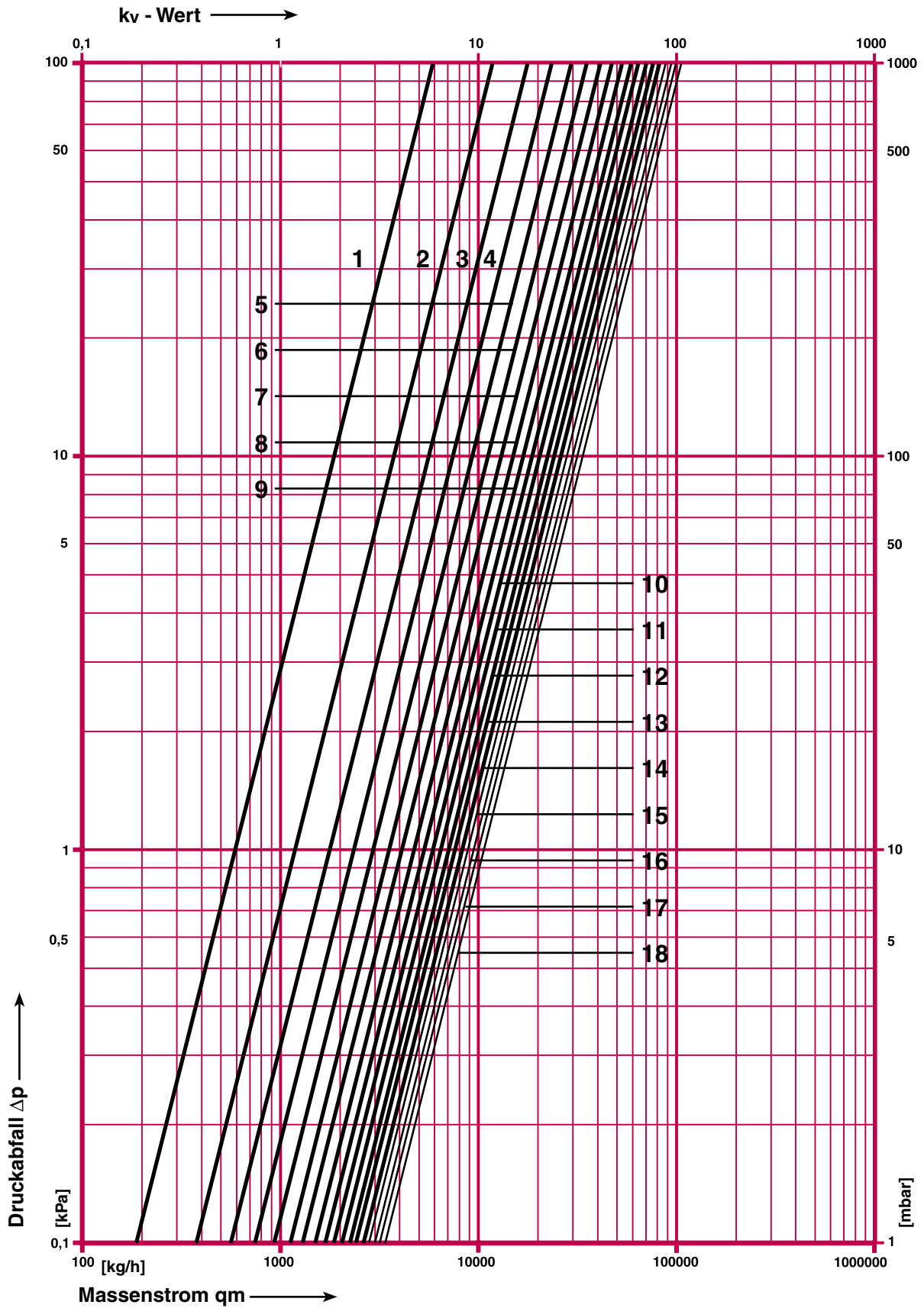


HERZ Armaturen

Richard-Strauss-Straße 22 • A-1230 Wien  
e-mail: office@herz-armaturen.com • www.herz-armaturen.com



STRÖMAX- GF Strangreguliertventil DN250, PN16, 1 4218 77, 1 4218 87



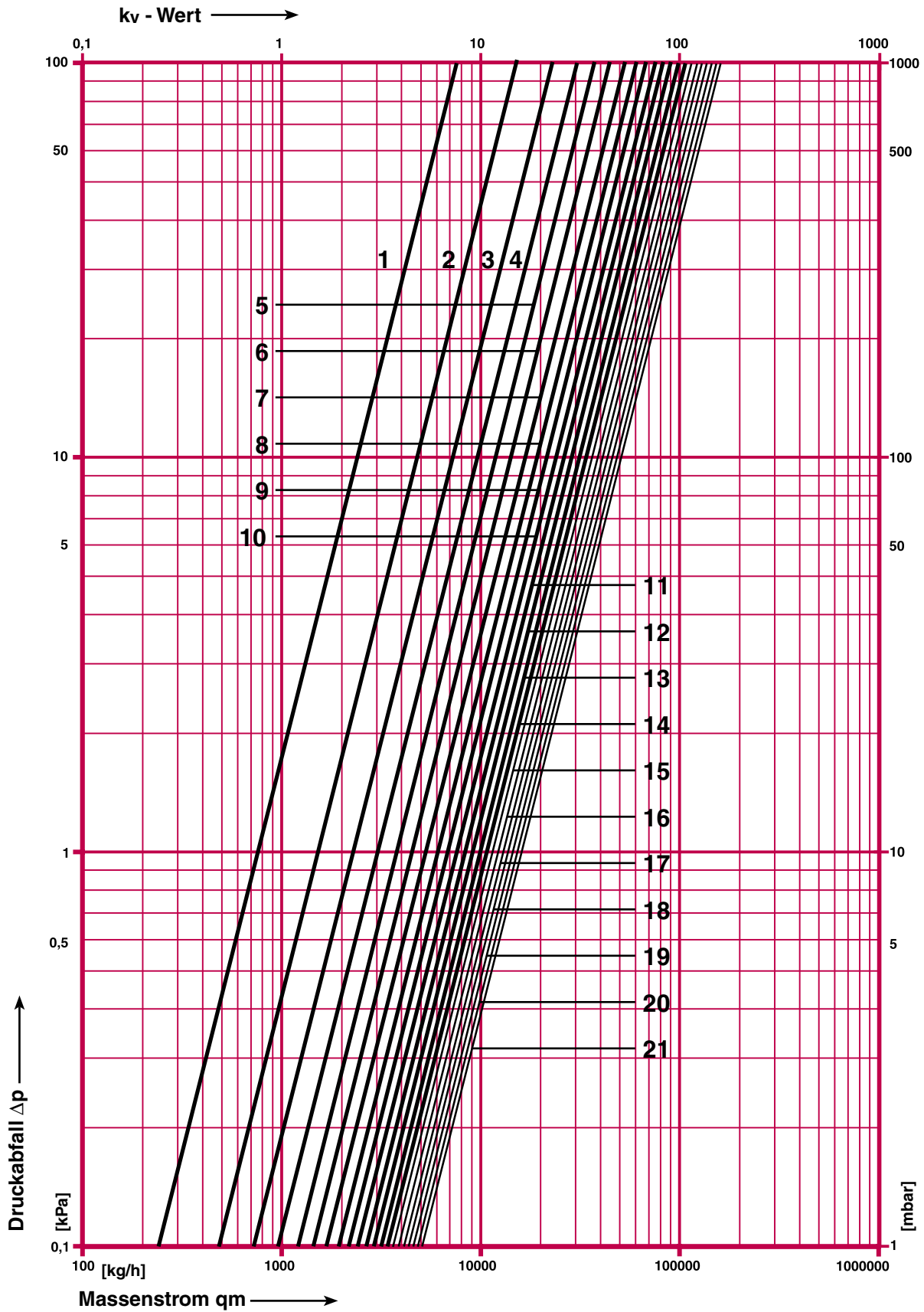
HERZ Armaturen

Richard-Strauss-Straße 22 • A-1230 Wien  
 e-mail: office@herz-armaturen.com • www.herz-armaturen.com



STRÖMAX- GF Strangreguliertventil DN300, PN16,

1 4218 78, 1 4218 88



Sämtliche in dieser Broschüre enthaltenen Angaben entsprechen den zum Zeitpunkt der Drucklegung vorliegenden Informationen und dienen nur zur Information. Änderungen im Sinne des technischen Fortschrittes sind vorbehalten. Die Abbildungen verstehen sich als Symboldarstellungen und können somit optisch von den tatsächlichen Produkten abweichen. Mögliche Farbabweichungen sind drucktechnisch bedingt. Länderspezifische Produktabweichungen sind möglich. Änderungen von technischen Spezifikationen und der Funktion vorbehalten. Bei Fragen kontaktieren Sie bitte die nächstgelegene HERZ-Niederlassung.

HERZ Armaturen

Richard-Strauss-Straße 22 • A-1230 Wien  
e-mail: office@herz-armaturen.com • www.herz-armaturen.com

