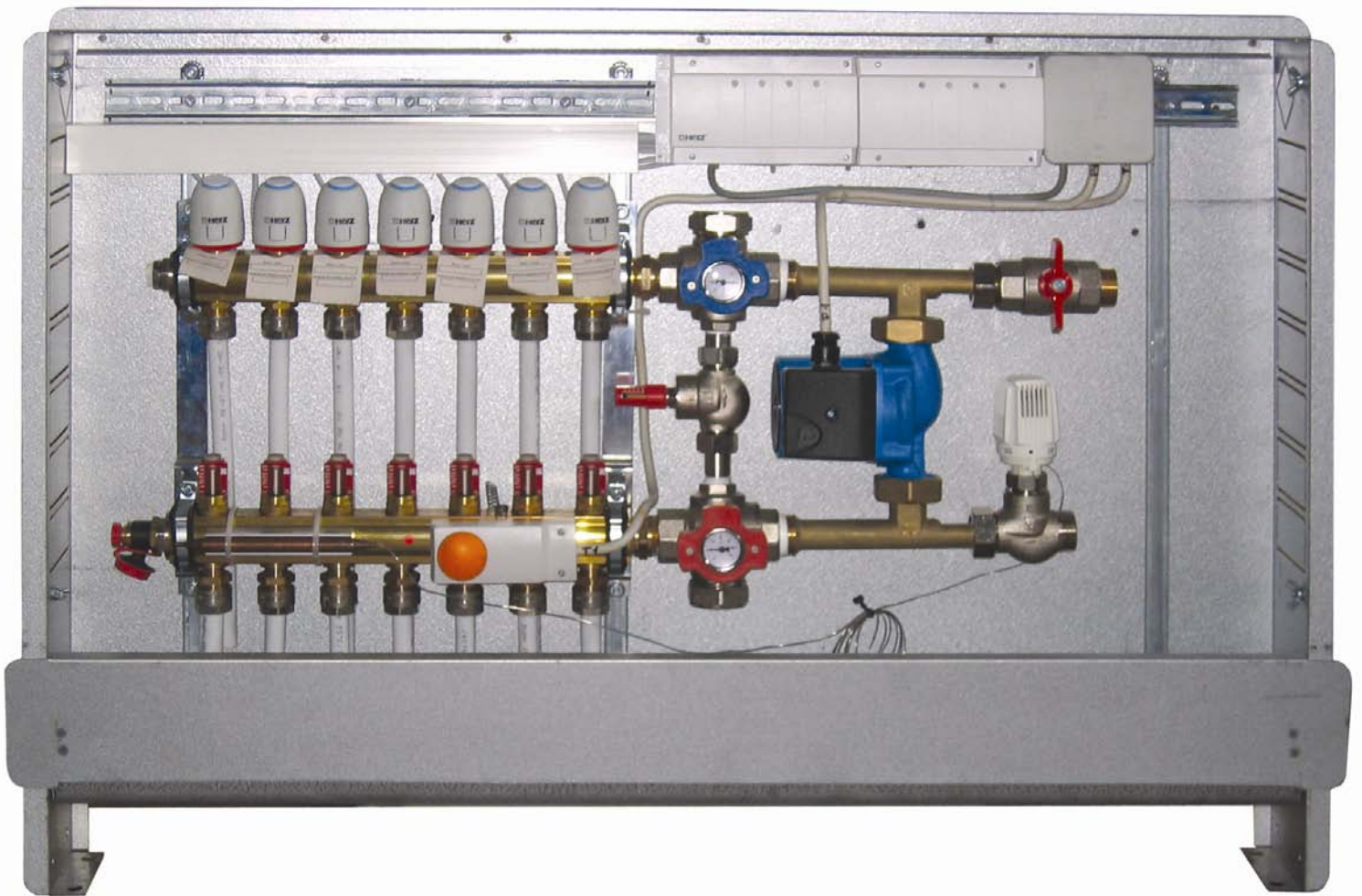


HERZ® Compact Floor



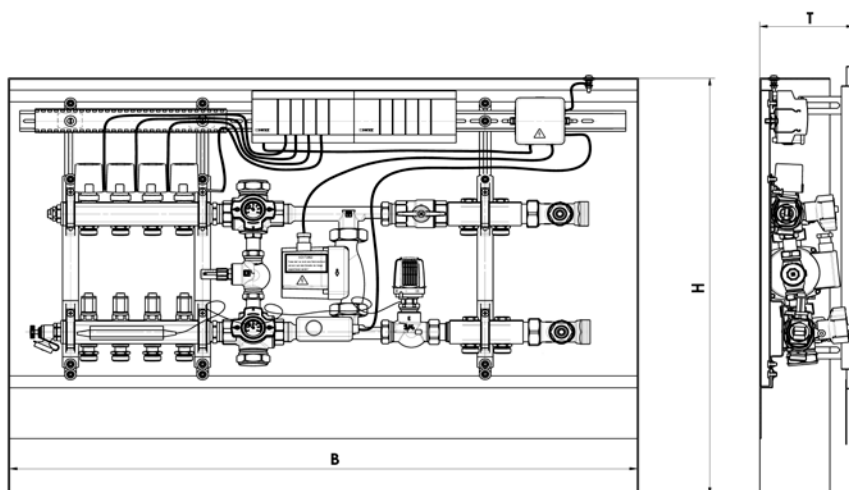
Einleitung

HERZ- Compact Floor ist eine anschlussfertige Regelstation für den Anschluss von 3 - 12 Heizkreisen für Flächenheizung und, je nach Ausführung, 2 unregelmäßigen Heizkreisen für z.B.: Radiatorheizkreise oder weitere Regelstationen. HERZ- Compact Floor gibt es jeweils in der Variante mit und ohne Radiatorheizkreisverteiler.

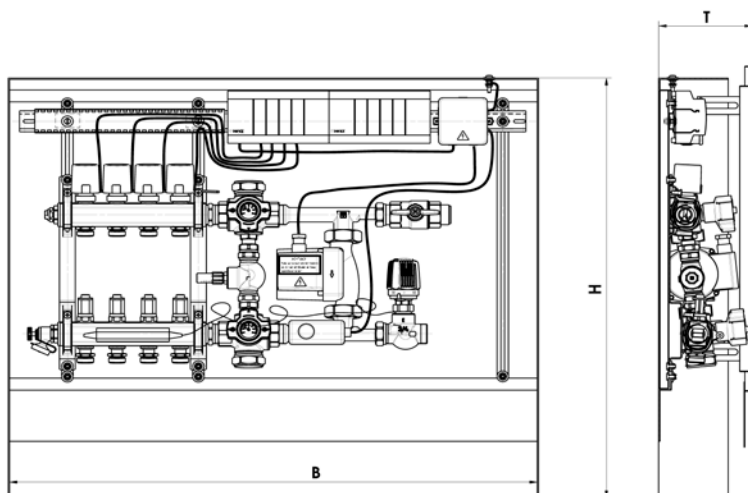
Durch die eingebauten HERZ- Multifunktionshähne ist eine Spülung der Flächenheizkreise, sowie Entleerung und Entlüftung der Anlage gewährleistet. Weiters besitzen die HERZ- Multifunktionshähne eine Mediumtemperaturanzeige für Vorlauf und Rücklauf, um eine optimale Kontrolle über die Anlage zu besitzen.

Vorteile des HERZ Compact Floor:

- ermöglicht paralleles Betreiben von Flächen- und Radiatorheizungen
- preisgünstige mechanische Temperaturregelung
- Kostenersparnis durch Abschalten der Pumpe wenn kein Bedarf
- automatische Differenzdruckregelung über das eingebaute HERZ- Überströmventil
- fertige und geprüfte elektrische Verdrahtung in einem spritzwassergeschützten Schaltkasten (IP54)
- kompakte Bauweise
- Anschluss für bis zu 12 Heizkreisen an eine Compact Floor Station



Ausführung 3 F533 03 bis 12 mit Radiatorheizkreisverteiler



Ausführung 3 F532 03 bis 12 ohne Radiatorheizkreisverteiler

1. Funktion

Das im Vorlauf eintretende Heißwasser wird durch den Thermostat mit Anlegefühler auf die eingestellte Sollwerttemperatur geregelt. Die Sollwerttemperatur kann zwischen 20 °C und 50 °C mit dem Handrad eingestellt werden. Bei Erreichen der eingestellten Sollwerttemperatur wird das Thermostatventil geschlossen. Eine Begrenzung der Temperatur ist möglich.

Bei der Ausführung Compact Floor 533 können vor der Temperaturregelung zwei Heizkreise ungeregelt angeschlossen werden (z.B.: Radiatoren).

Die Umwälzpumpe fördert das Wasser über die Flächenheizkreise. Die Wassermenge für jeden Heizkreis wird über die Flowmeter am Vorlaufverteiler eingestellt. Die Durchflußmenge ist direkt einstellbar (Skala l/min).

Je Regelstation wird ein Flowmetereinstellschlüssel 1 6819 32 beige packt, welcher als Einstellwerkzeug dient. Diesen Schlüssel auf die Flowmeter oben an der Rändelung aufstecken und durch drehen die gewünschte Voreinstellung vornehmen.

Bei der Ausführung Compact floor 533 sind vor dem ungeregelten Verteiler Absperrventile installiert. Mit diesen Absperrventilen kann die Wassermenge eingestellt werden.

Die Absperrung erfolgt über die Ventilspindel, welche mit dem HERZ- Mehrzweckschlüssel 1 6625 00 oder einem Innensechskantschlüssel SW8 betätigt wird.

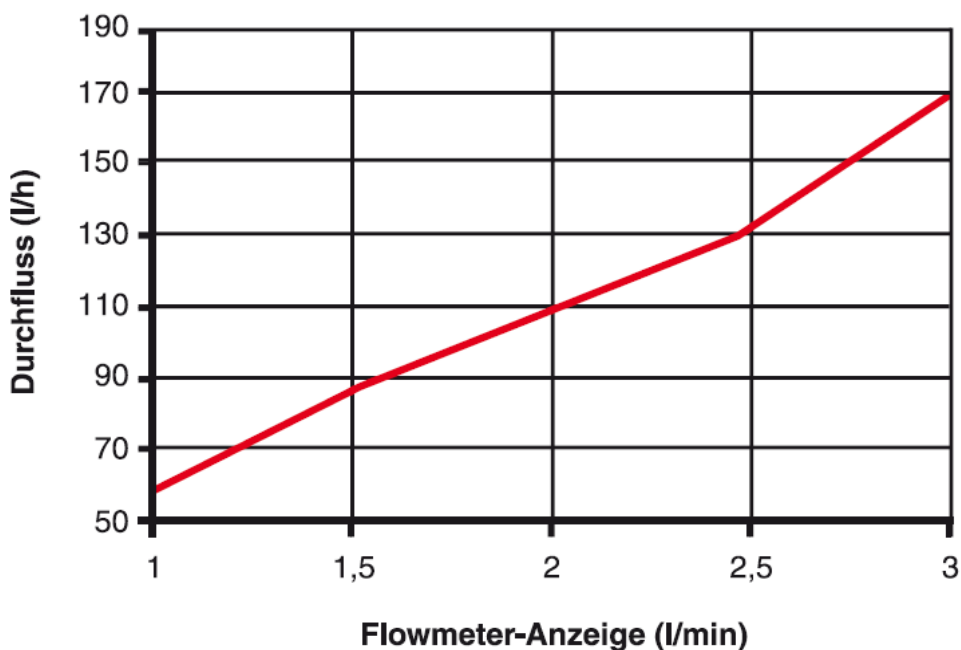
Auf dem Rücklaufverteiler sind Thermostatoberteile mit Thermomotoren stromlos offen montiert. Diese Thermomotore 1 7709 01 sind an die Regelung im Schaltkasten angeschlossen und werden durch Raumthermostate (nicht im Lieferumfang enthalten) geregelt.

Die Entlüftung und Entleerung der Anlage erfolgt über die seitlich an den Verteilern angebrachten Entlüftungsnippel und Entleerungsventilen, oder an den G 5/4 (AG) - Rp1 (IG) Abgängen der Multifunktionskugelhähne.

Über die Multifunktionshähne kann die gesamte Anlage oder auch einzelne Heizkreise gespült werden. Der Anschluß an die Multifunktionshähne für Spülungen ist unter den Abdeckkappen mit Außengewinde 1¼ oder Innengewinde 1 möglich. An den Handrädern kann die Vorlauf-, bzw. Rücklauftemperatur abgelesen werden.

Zwischen den Multifunktionshähnen befindet sich das Differenzdruck Überströmventil 1 4004 31. Das Differenzdruck Überströmventil haltet den Differenzdruck konstant und garantiert eine Mindestumlaufwassermenge für den Schutz der Pumpe.

Einstellung der Absperrventile nach folgendem Diagramm:



1.1 Technische Daten

maximale Betriebstemperatur:	110 °C
minimale Betriebstemperatur:	- 25 °C mit Frostschutzmittel Glykol max. 45%
maximaler Betriebsdruck:	10 bar
elektrischer Anschluss:	AC 230 V ~, 50 Hz
Differenzdruck Werkseinstellung:	Einstellstufe 1
Differenzdruck einstellbar:	Einstellstufe 0,5 - 5

Heizwasserqualität entsprechend ÖNORM H5195 bzw. VDI- Richtlinie 2035

1.2. Wichtigste Elemente des HERZ- Compact Floor

HERZ Multifunktionskugelhahn

Kugelhahn mit 4 Anschlüssen zur Installation in Kalt- und Warmwasserleitung als Absperr-, Füll und Entleerkugelhahn. Speziell zum Spülen und Füllen von Fußboden-, Decken und Wandheiz- oder Kühlsystemen geeignet. Weiters besitzt der HERZ- Multifunktionskugelhahn eine Mediumtemperaturanzeige und ist jeweils mit einem roten oder blauen Handrad erhältlich.



HERZ Überströmventil

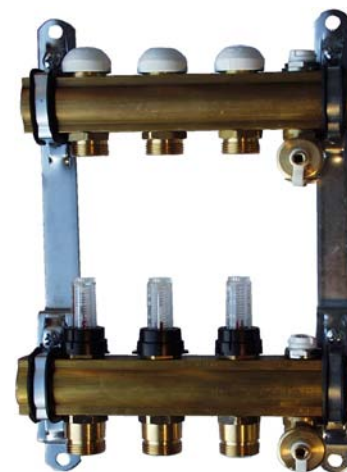
Das HERZ- Überströmventil wird allgemein in Warmwasserheizungsanlagen zur Vermeidung von unerwünscht hohen Differenzdrücken verwendet. Ausserdem kann mit dem HERZ- Überströmventil auch eine Mindestumlaufwassermenge erhalten werden.



HERZ Fußboden-Stangenverteiler-Set

HERZ- Stangenverteiler Set wird für die Verteilung der einzelnen Heizkreise in Fußbodenheizungen eingesetzt. Die Heizkreise sind dann einzeln regulier- und absperrbar.

Set bestehend aus Rücklaufverteiler mit Thermoantrieb, Vorlaufverteiler mit Flowmeter-Reguliereinsätzen, Entlüftung, Entleerung mit Schlauchanschluss, Endkappen und Halterungen.



HERZ- Stellantrieb

Elektrothermischer Stellantrieb für Heizungsregulierventile, Einbau in Verbindung mit einem elektrischen Raumthermostaten zur 2-Punkt-Regelung in Heiz- und Kühlsystemen.

Werkseinstellung: stromlos offen



HERZ- Temperaturregler mit Anlegefühler

Der HERZ- Thermostat mit Anlegefühler ist ein Proportionalregler ohne Hilfsenergie zur Temperaturregelung bzw. -begrenzung in Fußbodenheizkreisen. Beim HERZ- Thermostat mit Anlegefühler wird die Volumsänderung der Flüssigkeitsfüllung im Hydrosensor über ein Kapillarrohr in ein Balgsystem übertragen, welches seinerseits die Schubspindel des Ventils bewegt.



HERZ- Raumtemperaturregler

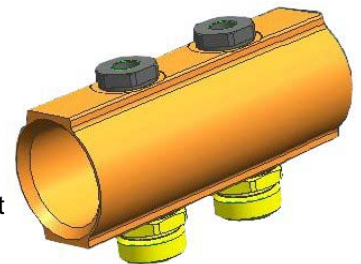
Elektronischer Raumtemperaturregler zur individuellen Regelung mit programmierbaren Zeiten und Temperaturen. Schaltuhr mit Wochen und Jahresprogramm, automatische Umschaltung von Sommer-/Winterzeit.

- Sollwertbereich 8–38 °C
- Schaltdifferenz als 2-Punkt-Regler 0,4–8 K
- Messgenauigkeit 0,3 K bei 20 °C



HERZ- Kompaktverteiler

HERZ-Kompaktverteiler stellen ein einfaches System für die Einzelanbindung von Heizkörpern an das HERZ- Compact Floor dar. Sie bestehen aus koppelbaren Gussverteiler-Komponenten in vernickelter Ausführung und sie werden in Einzelkomponenten produziert. Die Verbindung ist einfach und ohne Werkzeug herstellbar. Der HERZ- Kompaktverteiler ist nur im HERZ- Compact Floor F533 inkludiert



HERZ- Kugelhahn

Kugelhahn AG x AG mit Knebelgriff

Das Anwendungsgebiet liegt bei Temperaturen des Mediums von -30 °C bis 150 °C (Wasser von 0 °C bis 110 °C), für alle nichtaggressiven Medien wie Wasser, Öl, Luft, Heizöl oder Schmieröl.



1.3. Technische Eigenschaften der Compact Floor Umwälzpumpe

Heizungs- Umwälzpumpe mit manueller 3 Stufen- Drehzahlumschaltung, Typ GHN 25/60-130

Elektrische Daten: 1 x 230 V, 50 Hz.

Drehzahl (1/min): 1080 - 1980

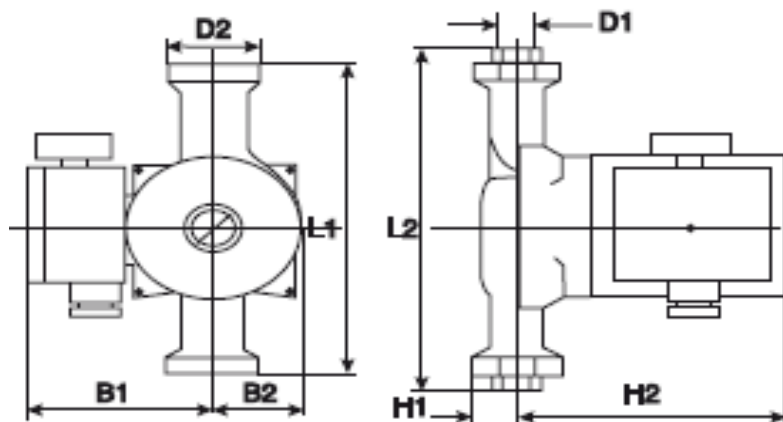
Leistungsaufnahme (W) 90

Nennstrom (A) 0,17 - 0,35

Isolierklasse F

Schutzart IP 44 (IEC 144)

Gehäusematerial Grauguß



DN = 25

D1 = 1

D2 = 1½

L1 = 130

L2

B1 = 84

B2 = 43

H1 = 32

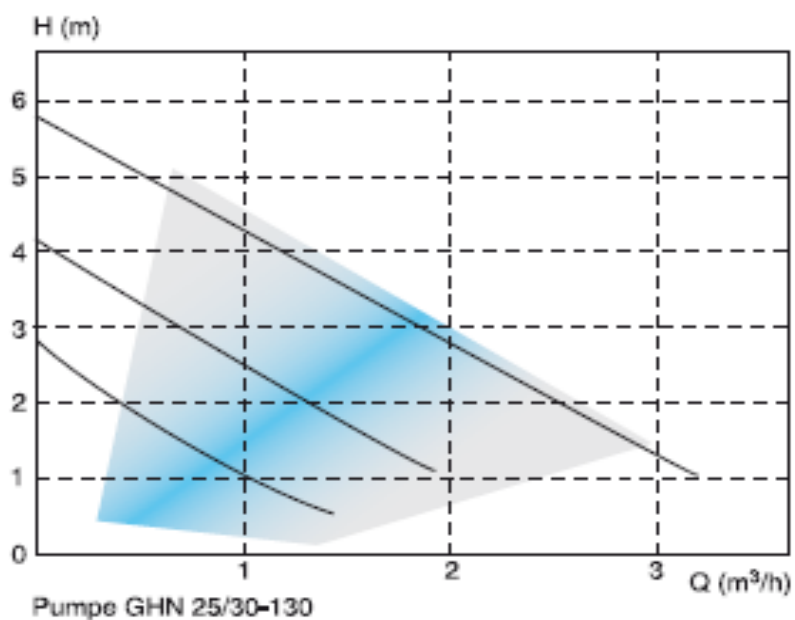
H2 = 117

Q max. (m³/h) 3,5

H max. (m) 6,0

Nenndruck PN 10

Betriebstemperatur 5 °C bis 110 °C



1.4. Dimensionen des HERZ- Compact Floor

Dimensionen des HERZ- Compact Floor F533

Bestellnummer	Heizkreis		Abmessungen (mm)		
	Fläche	Radiatoren	B innen	H	T
3 F533 03	3	2	984	705-775	140
3 F533 04	4	2	984	705-775	140
3 F533 05	5	2	984	705-775	140
3 F533 06	6	2	1134	705-775	140
3 F533 07	7	2	1134	705-775	140
3 F533 08	8	2	1134	705-775	140
3 F533 09	9	2	1434	705-775	140
3 F533 10	10	2	1434	705-775	140
3 F533 11	11	2	1434	705-775	140
3 F533 12	12	2	1434	705-775	140

Dimensionen des HERZ- Compact Floor F532

Bestellnummer	Heizkreis		Abmessungen (mm)		
	Fläche	Radiatoren	B innen	H	T
3 F532 03	3	2	750	705-775	140
3 F532 04	4	2	900	705-775	140
3 F532 05	5	2	900	705-775	140
3 F532 06	6	2	900	705-775	140
3 F532 07	7	2	1050	705-775	140
3 F532 08	8	2	1050	705-775	140
3 F532 09	9	2	1050	705-775	140
3 F532 10	10	2	1200	705-775	140
3 F532 11	11	2	1200	705-775	140
3 F532 12	12	2	1200	705-775	140

2. Temperatureinstellung

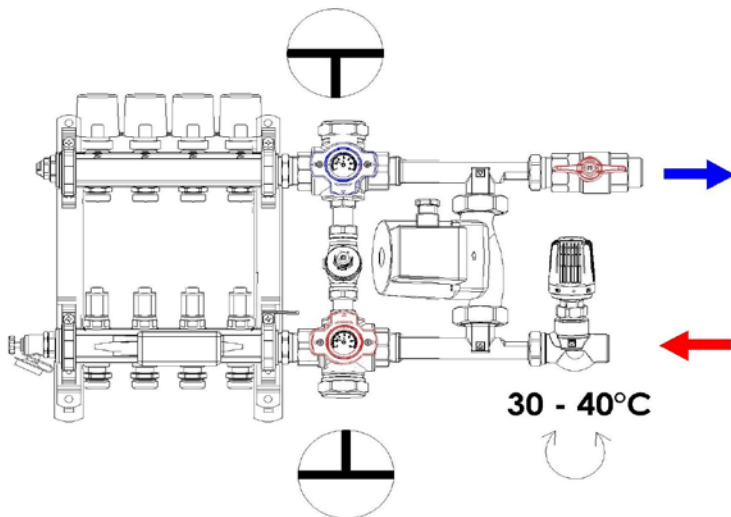
Die Temperatureinstellung am HERZ- Compact erfolgt am Verteiler, dabei wird am Thermostat die höchste berechnete Vorlauftemperatur eingestellt. Diese wird rechnerisch, oder mit Hilfe unseres HERZ-Fußbodenheizungsberechnungstools ermittelt. Weiters empfehlen wir den Sicherheitstemperaturschalter 5°C über der berechneten Vorlauftemperatur einzustellen. Weitere Heizkreisregelungen erfolgen über die Wassermenge.

3. Sicherheitshinweise

1. Montage und Installation dürfen ausschließlich durch fachlich ausgebildete Installateure erfolgen.
2. Schadhafte Bauteile und Anlagenkomponenten dürfen nur durch Original HERZ- Ersatzteile ersetzt werden.
3. Vor der Inbetriebnahme der Anlage sind alle Verbindungsstellen auf Dichtheit zu überprüfen.
4. Es dürfen keine technischen Änderungen an der Anlage durchgeführt werden. Der Verbraucher darf das Gerät technisch nicht ändern, da HERZ, bei daraus resultierenden Schäden an der Anlage keine Haftung übernimmt.
5. Nach dem Einbau ist darauf zu achten das die Umwälzpumpe aus Sicherheitsgründen nicht am elektrischen Verteiler angeschlossen ist. Erst nach der Füllung darf die Pumpe angeschlossen werden.

4. Inbetriebnahme

Die Inbetriebnahme des HERZ- Compact Floor ist einfach und unkompliziert. Nach dem Anschluss der Rohrleitungen müssen nur die Multifunktionshähne in die gewünschte Richtung gedreht werden und der Kugelhahn aufgedreht werden.



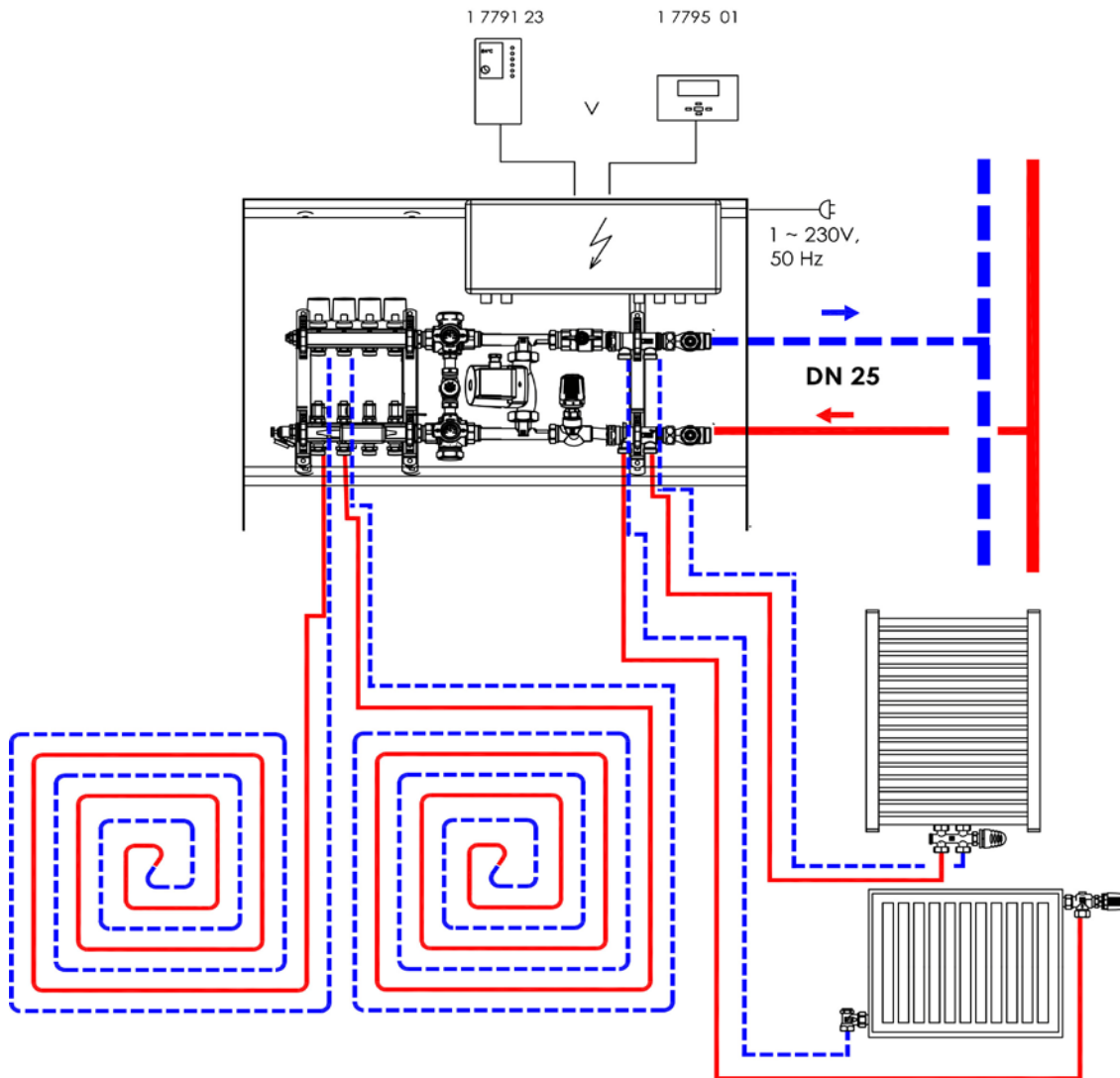
Normalbetrieb

5. Betriebsvoraussetzungen

Neben den nationalen Vorschriften und Normen sind auch die Anschlussbedingungen der örtlichen Wasserversorgungsunternehmen sowie die Montage- und Bedienungsanleitung einzuhalten. Der Raum in dem die Anlage betrieben wird, soll frostfrei sein und die Montage sollte an einem Ort erfolgen, welcher für notwendige Wartungen bzw. Reparaturen frei zugänglich ist. Weiters ist darauf zu achten das ein 230V Stromanschluss mit 50Hz vorhanden ist um die Funktion des HERZ- Compact Floor zu gewährleisten. Ausserdem muss die Anlage vor der Inbetriebnahme einer Dichtheitsprüfung unterzogen werden.

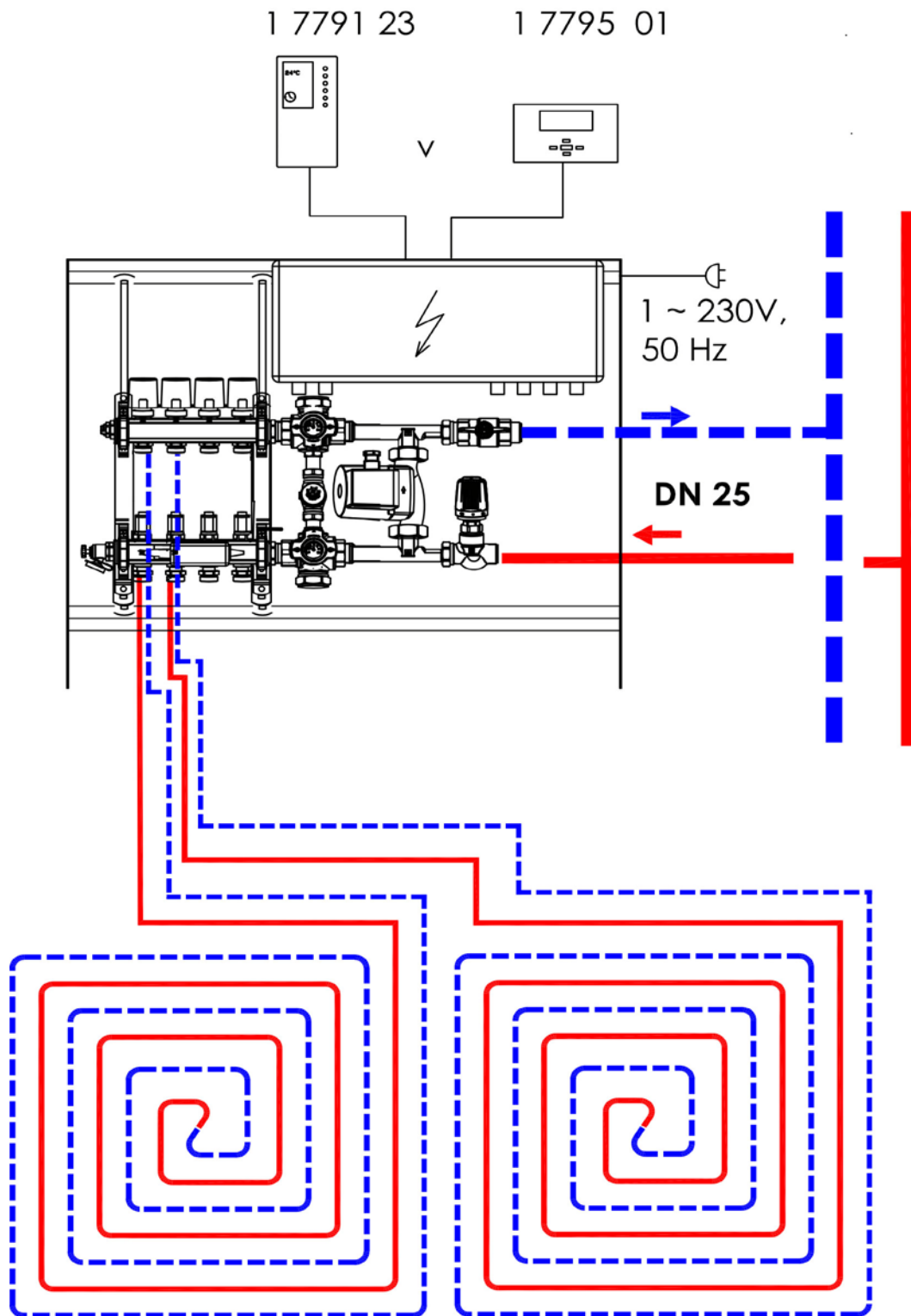
6. Anschluss des HERZ- Compact Floor

Anschluss des HERZ- Compact Floor 3 **F533 03 - 12** ans Netz
HERZ Compact Floor
3 F533 03 - 12



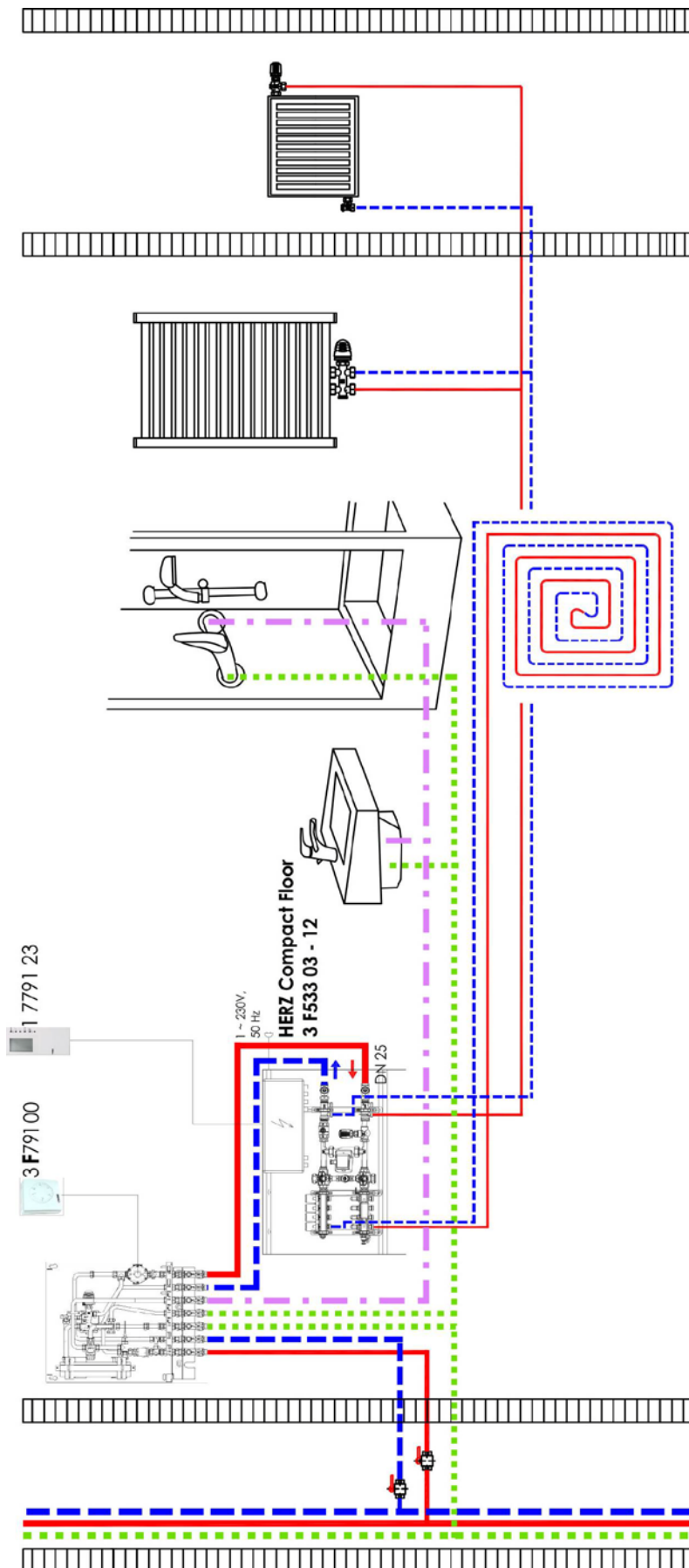
Anschluss des HERZ- Compact Floor 3 F532 03 - 12 ans Netz

HERZ Compact Floor 3 F532 03 - 12

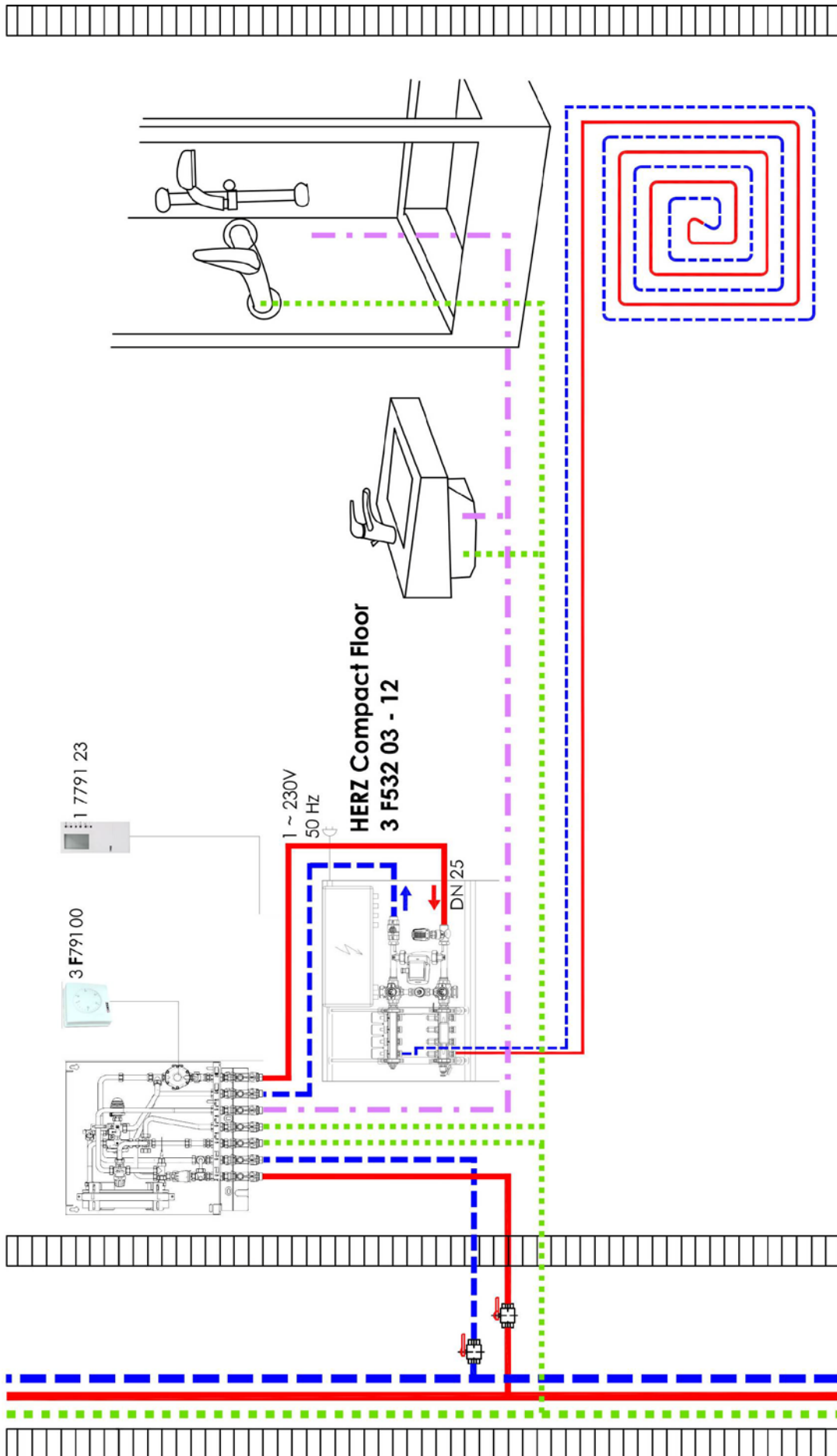


Es besteht ausserdem die Möglichkeit das HERZ- Compact Floor an unsere HERZ- Übergabestationen anzuschließen. Dadurch ist zusätzlich parallel zum Heizen auch Zapfen von Warmwasser möglich.

Anschluss des HERZ- Compact Floor 3 F533 03 - 12 an die HERZ- Wohnungsübergabestation



Anschluss des HERZ- Compact Floor 3 **F533** 03 - 12 an die HERZ- Wohnungsübergabestation

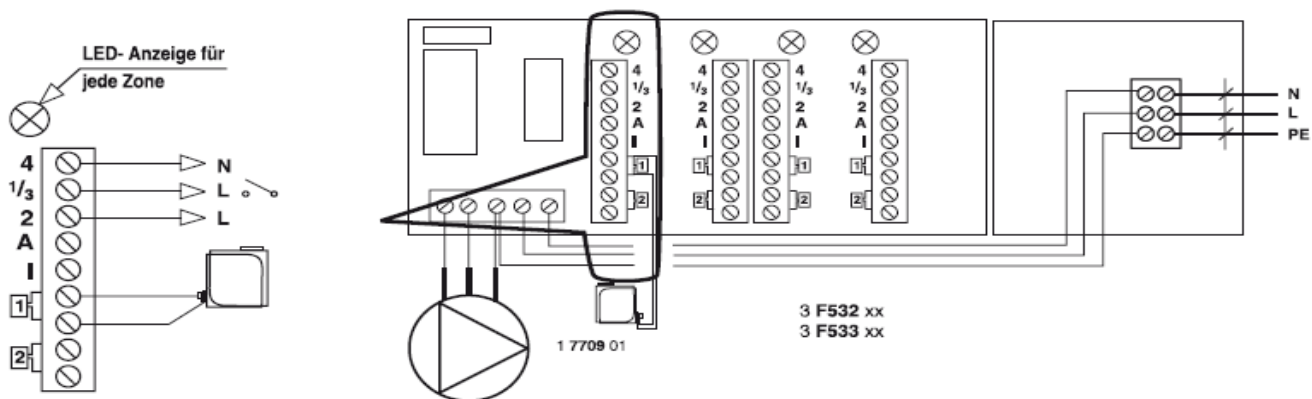


7. Verkabelung

Die komplette Elektrik des HERZ- Compact Floor befindet sich im integrierten Klemmkasten, welcher mit einer Spannungsversorgung 230 V ~, 50 Hz. (AC) anzuschließen ist. Alle in der Regelstation notwendigen elektrischen Leitungen sind bereits ausgeführt und geprüft. Die Anschlussarbeiten sind von Fachpersonal durchzuführen.

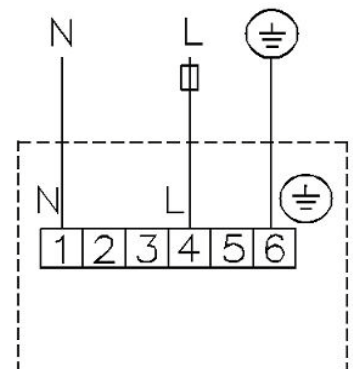
Wichtigstes Element der Elektrik ist der Regelverteiler, welcher über gleich viele Zonen verfügt, wie installierte Heizkreise im Compact Floor und über alle relevanten elektrischen Anschlüsse für Flächenheizsysteme. Er wird auf einer DIN- Schiene rechts oberhalb der Armaturen im Schrank montiert. Der Regelverteiler verbindet die Raumthermostate mit den entsprechenden Stellantrieb je Zone. Der Betriebszustand wird durch eine grüne LED angezeigt.

Je Zone ist ein Stellantrieb, stromlos offen, für den Heizkreis bereits auf Position 1 vorinstalliert. Die Installation eines weiteren Stellantriebes, stromlos offen, steht mit Position 2 zur Verfügung. Besteht eine Zone aus mehreren Heizkreisen können die Stellantriebe umgeklemmt werden, bzw. mehrere Zonen mit einem Raumthermostat betrieben werden.



HERZ Compact floor ist bereits intern fertig verdrahtet. Es muß nur die bereits oben genannte Spannungsversorgung im Klemmenkasten und die jeweiligen Raumthermostate angeschlossen werden. Der Klemmenkasten befindet sich rechts oben im Compact floor.

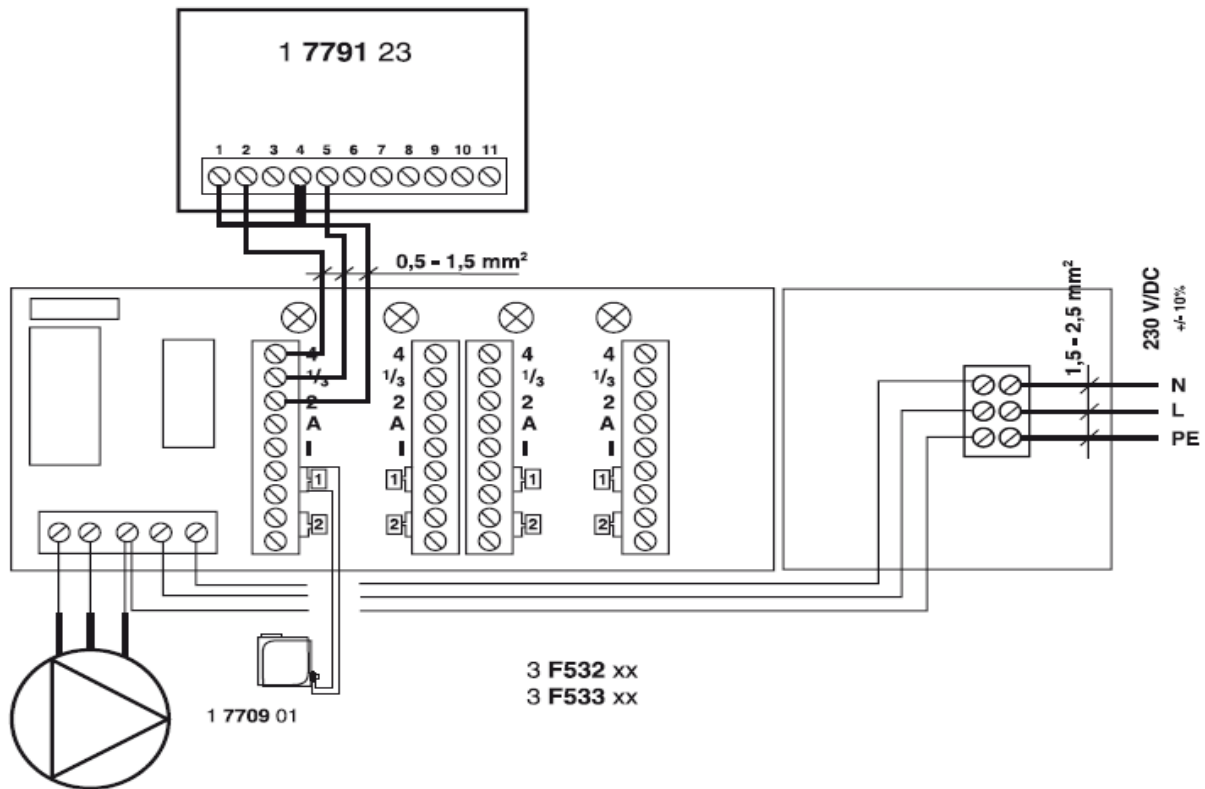
Der elektrische Anschluß der Umwälzpumpe ist ausgeführt, jedoch aus Trockenlaufschutz nicht angeklemmt. Vor Inbetriebsetzung der Anlage ist die Pumpe elektrisch laut folgendem Schema anzuklemmen.



Technische Daten der elektrischen Anlage:

Betriebstemperatur:	0 °C - 50 °C
Schutzart:	Schutzklasse I, IP 20
Betriebsspannung:	230 V/AC, +/- 10%
Ausgang:	Klemmleiste Pumpe: potentialfreier Schaltkontakt 8 A, 250 VAC Klemmleiste Zonen: max. angeschlossene Stromaufnahme 2,5 A
Anzahl Thermomotore:	max. 12 Stück (2 je Zone)
Verteiler Sicherung:	T 4,0 A
Zul. Umgebungstemperatur:	-5 ... 50°C
Zul. Umgebungsfuchte:	< 95% rF

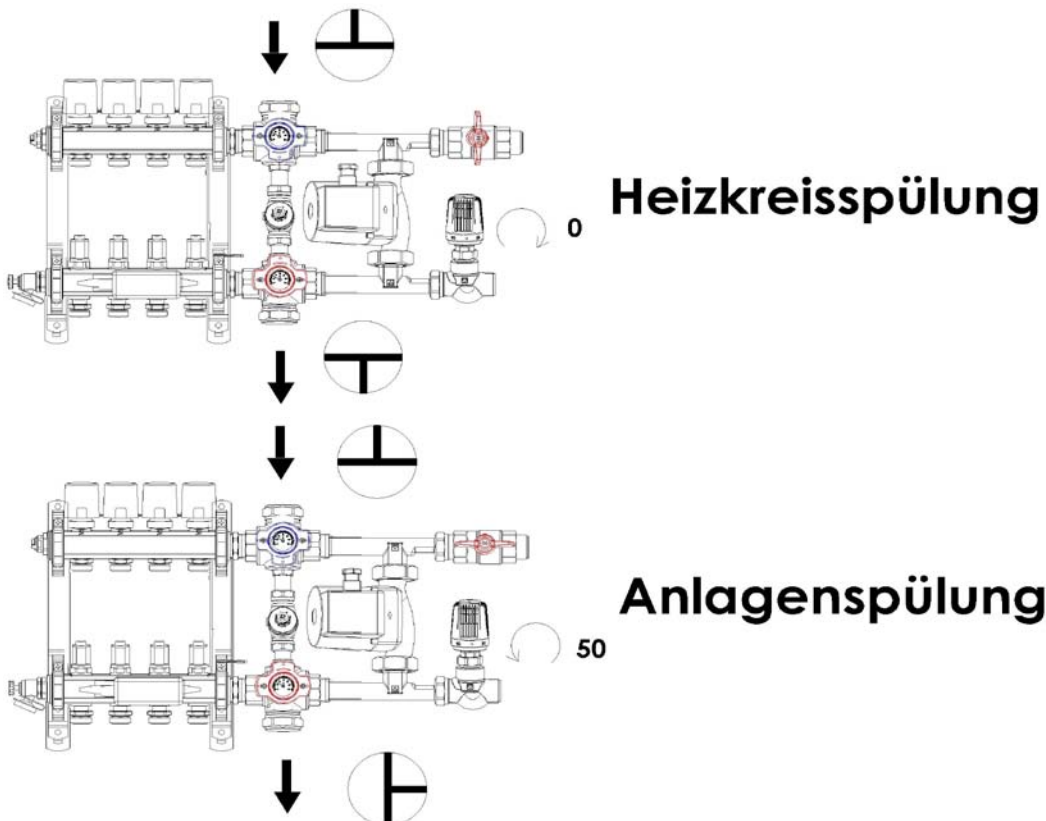
Anschlussschema des HERZ- Raumthermostats an den Regelverteiler:



8. Außerbetriebsetzung, Entleerung

Wird die HERZ- Compact Floor für längere Zeit außer Betrieb gesetzt, oder aus bestimmten Gründen abmontiert, so erfolgt die Außerbetriebsetzung durch Schließen der Kugelhähne und des Absperrventils.

Nach dem Anschließen des HERZ- Compact Floor ist es weiterhin nötig die Anlage komplett und die Heizkreise einzeln zu spülen. Grund dafür ist das die eingeschlossene Luft und Verschmutzungen aus dem System gebracht werden müssen. Weiters kann dadurch eine Dichtheitsprüfung der Verbindungen durchgeführt werden.



9. Wartung und Instandhaltung

HERZ- Compact Floor ist, dank seiner Bauweise relativ wartungsarm. Jedoch kann, bei hartem Wasser, die Anlage verkalken. Die Entkalkung sollte, je nach Härtegrad des Wassers, alle ein bis zwei Jahre, durch einen Fachmann erfolgen. Falls die Verkalkung die Komponenten zu sehr angreift, sollten diese umgehend getauscht werden um eine einwandfreie Funktion sichern zu können.

Für die Reinigung des Gerätes keine scheuernden oder aggressiven Putzmittel verwenden. Es empfiehlt sich eine Reinigung mit einem feuchten Tuch, unter Beigabe von einigen Tropfen eines flüssigen Haushaltsreinigers.

10. Ersatzteile

Artikel	Artikelnr.	
HERZ- Verteiler für Fußbodenheizung	1 8530 xx	
HERZ- Kompaktverteiler (nur Compact Floor F533)	1 8530 42	
HERZ- Multifunktionskugelhahn rot	1 2414 02	
HERZ- Multifunktionskugelhahn blau	1 2415 02	
HERZ- Überströmventil	1 4004 31	
HERZ- Thermostat mit Anlegefühler	1 7420 06	
HERZ- Thermostatventil	1 7723 74	
HERZ- Schutzschalter	1 8100 00	
HERZ- Kugelhahn	1 2180 13	

Artikel	Artikelnr.	
HERZ- Absperrventile Compact Floor F533) (nur	1 8537 03	
HERZ- Thermomotor	1 7709 01	
HERZ- Schlauchanschluss	1 6206 01	
Pumpenanschlussgarnitur	3 F532 25	
HERZ- Regelverteiler	3 F798 xx	

10.1. Zubehör

Artikel	Artikelnr.	
Mehrzweckschlüssel für Absperrventile	1 6625 00	
Montageschlüssel	1 6680 00	
Einstellschlüssel für Flowmeter	1 6819 32	
Kunststoffrohranschluss Pipefix HERZ-	1 6098 xx	

Für von der HERZ Armaturen GesmbH erzeugte bzw. in Verkehr gebrachte Produkte gilt sofern nicht anders angegeben der Kundenschutzbrief mit einer Garantiedauer von 5 Jahren. Dieser Zeitraum geht weit über das gesetzlich vorgeschriebene Ausmaß hinaus und soll als Beweis für unsere hohen Qualitätsanforderungen verstanden werden. Jedoch wird festgehalten, dass diese Frist nur bei sachgemäßer Anwendung und Handhabung von HERZ Produkten gilt und Bauteile, welche einem betriebsbedingtem Verschleiß unterliegen davon ausgenommen sind. Das Verkalken von Wärmetauschern wird als Verschleiß betrachtet.

Sämtliche in dieser Broschüre enthaltenen Angaben entsprechen den zum Zeitpunkt der Drucklegung vorliegenden Informationen und dienen nur zur Information. Änderungen im Sinne des technischen Fortschrittes sind vorbehalten. Die Abbildungen verstehen sich als Symboldarstellungen und können somit optisch von den tatsächlichen Produkten abweichen. Mögliche Farbabweichungen sind drucktechnisch bedingt. Länderspezifische Produktabweichungen sind möglich. Änderungen von technischen Spezifikationen und der Funktion vorbehalten. Bei Fragen kontaktieren Sie bitte die nächstgelegene HERZ- Niederlassung.