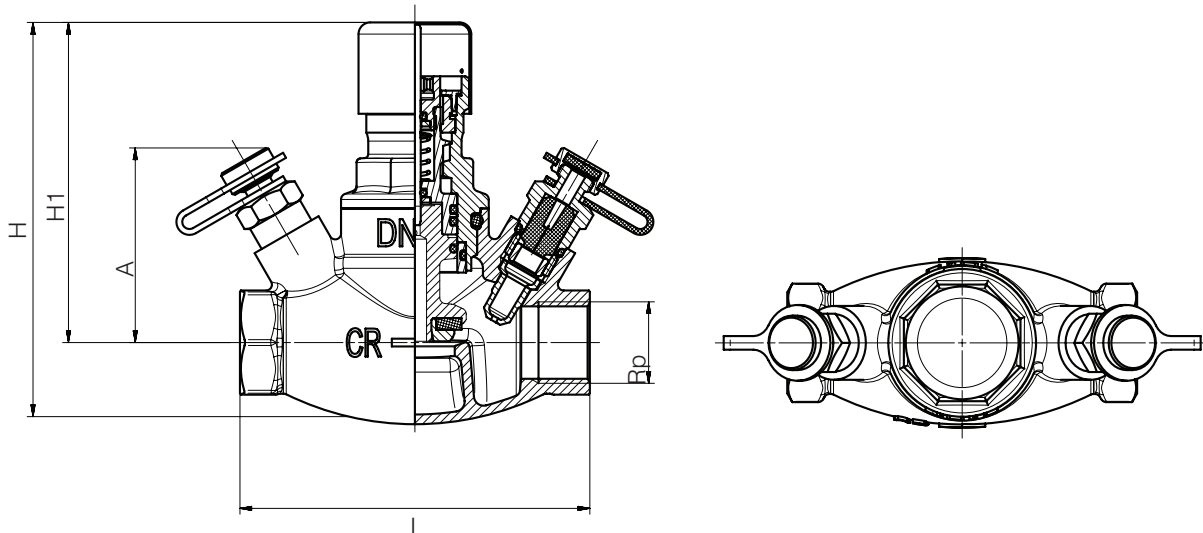


HERZ-7217 GV

Regel- und Regulierventil

Normblatt **7217 GV**, Ausgabe 0415

☑ Einbaumaße in mm



	DN	Rp	L	H	H1	H + Antrieb	A	M	kvs
1 4006 11	15	1/2	90	101	82	162	50	28 x 1,5	5,0
1 4006 12	20	3/4	97	101	82	162	50	28 x 1,5	5,6
1 4006 13	25	1	110	114	88	168	50	28 x 1,5	7,78

☑ Technische Daten

Betriebsdruck max.	16 bar
max. Differenzdruck bei geschlossenem Sitz	0,2 bar
max. Differenzdruck	4 bar
min. Betriebstemperatur	2 °C (reines Wasser)
min. Betriebstemperatur	- 20 °C (Frostschutz)
max. zulässige Betriebstemperatur	130 °C
Hub	4 mm

☑ Einsatzbereich

Das Regulierventil 7217-GV wird in allen pumpenbetriebenen Heiz- und Kühlanlagen eingesetzt. Der Regler begrenzt automatisch den Volumenstrom im gewählten Anlagenteil auf den einmal eingestellten Wert indem alle Druckschwankungen gemessen und ausgeregelt werden. Somit sind keine Messungen erforderlich, und die Regelung ist bei allen Betriebsbedingungen effektiv. 7217-GV regelt den Volumenstrom der ventileigenen Voreinstellung auf einen konstanten Wert; die Membrane regelt aufgrund des Druckes unmittelbar nach dem Regeleinsatz, sowie des Druckes davor. Die Voreinstellung bezieht sich direkt auf den Volumenstrom; entsprechend kann die Maximal-Durchflußmenge bei der Montage direkt nach Diagramm eingestellt werden. Somit sind z.B. Heizungsstränge, Kühlwasserkreisläufe, Deckenstrahlplatten, Kühldecken und Lufterhitzer ohne Rücksicht auf die Druckverteilung in der Anlage ohne weiteres abgleichbar. Als Ergänzung des Regulierventiles sind in der jeweiligen Vorlaufleitung STRÖMAX Schrägsitzventile (4115 A), oder wenn Kontrollmessungen des Volumenstromes vorgesehen sind, STRÖMAX-M-Ventile (4017 M, 4117 M, 4217 GM) einzubauen.

☑ Werkstoffe

Gehäuse: Messing
 Membrane und O-Ringe: EPDM

Wasserbeschaffenheit nach ÖNORM H 5195 und VDI 2035

Die Verwendung von Ethylen- und Propylenglykol ist im Mischungsverhältnis 15 - 45 Vol. [%] zulässig.

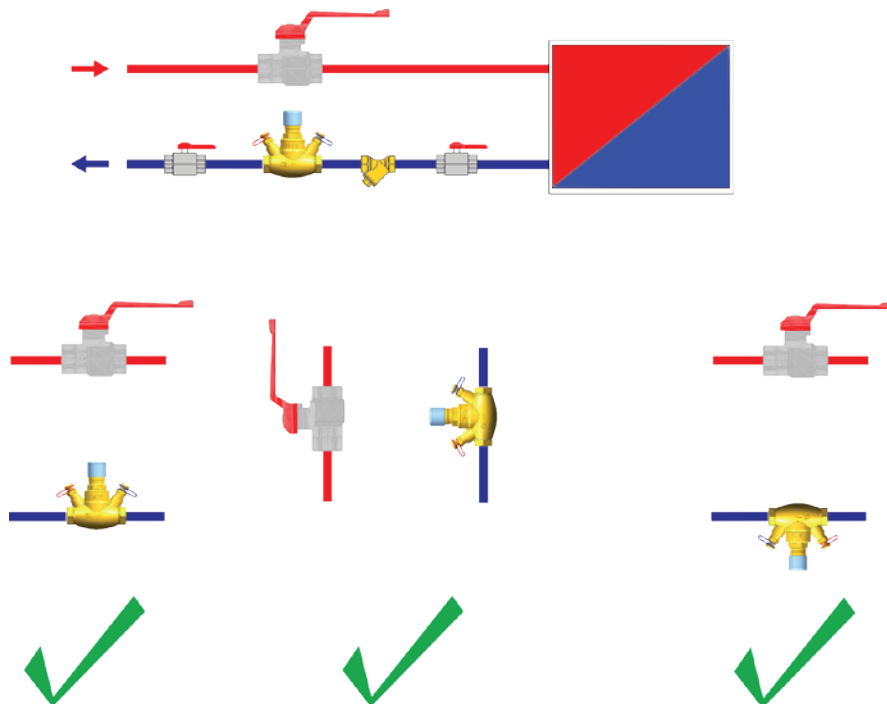
Beim Einsatz von HERZ-Klemmsets für Kupfer- und Stahlrohre sind die zulässigen Temperatur- und Druckangaben laut EN 1254-2:1998 gemäß Tabelle 5 zu beachten. Für Kunststoffrohranschlüsse gelten max. Betriebstemperatur 80 °C und max. Betriebsdruck 4 bar, sofern vom Rohrerhersteller zugelassen.

Im Hanf enthaltenes Ammoniak schädigt Messingventilgehäuse, EPDM Dichtungen werden durch Mineralöle bzw. mineralöhlhaltige Schmierstoffe aufgequollen und führen somit zum Ausfall der EPDM-Dichtungen. Frost- und Korrosionsschutzmittel auf der Basis von Ethylenglykol sind die entsprechenden Angaben den Unterlagen des Herstellers zu entnehmen.

☑ Einbauhinweise

Der Einbau erfolgt in Vor- oder Rücklauf, die Einbaulage spielt hierbei keine Rolle. Die Strömungsrichtung ist in Pfeilrichtung am Gehäuse angegeben.

7217 GV wird mit dem HERZ- Einstellwerkzeug (1 4006 02) gesperrt. Für die gewünschte Voreinstellung wird mit dem Werkzeug, rechts (im Uhrzeigersinn) bis zum Anschlag gedreht. Der Anzeigewert beträgt dann < „0%“.



Hinweis: Alle Schemas haben symbolischen Charakter und erheben keinen Anspruch auf Vollständigkeit

☑ Weitere Ausführungen

4117 M	1/2–3	STRÖMAX-M-Strangregulierventil mit Meßventilen in Schrägsitzform
4117 R	DN 15 - 80	Strömax-R-Strangregulierventil, Schrägsitzform
4117 MW	DN 15 - 50	Strömax-MW-Strangregulierventil mit Messventilen, Schrägsitzform
4117 RW	DN 15 - 50	Strömax-MW-Strangregulierventil für TW, Schrägsitzform
4017 R	DN 15 - 50	Strömax-R-Strangregulierventil, Schrägsitzform
4217 GM	DN 15 - 80	Strömax-GM-Strangregulierventil mit Messventilen, Geradsitzform
4217 GR	DN 15 - 80	Strömax-M-Strangregulierventil, Geradsitzform
4217 GMW	DN 15 - 50	Strömax-M-Strangregulierventil mit Messventilen, Geradsitzform
4216 M	DN 15 - 20	Strömax-MS-Handregulierventile für Kühldeckenanlagen, Geradsitzform
4000	DN 15 - 50	HERZ-Messblende mit zwei Messventilen
4218 GMF	DN 25 - 80	StrömaxGMF-Strangregulierventil, Flanschausführung, Geradsitzform
4218 GF	DN 50 - 300	StrömaxGF-Strangregulierventil, Flanschausführung, Geradsitzform
4219	DN 50 - 300	HERZ-Absperr- und Regulierklappen, Flanschausführung, GJL
4000 + 4117-R		HERZ-Messblende + STRÖMAX-R- Strangregulierventil
4000 + 4217-GR		HERZ-Messblende + STRÖMAX-GR- Strangregulierventil
4000 F + 4218 GMF		HERZ-Messblende für Flanschanschluss + STRÖMAX-GMF Strangregulierventil in Flanschausführung
4000 F + 4218 GF		HERZ-Messblende für Flanschanschluss + STRÖMAX-GF Strangregulierventil in Flanschausführung
4000 F	DN 65 - 300	HERZ-Messblende mit zwei Messventilen für Flanschanschluss

☑ Meßventile STRÖMAX-GM

2 Meßventile sind neben dem Handrad in gleicher Richtung montiert und werksseitig eingedichtet. Diese Anordnung gewährleistet in allen Einbaulagen beste Zugänglichkeit und optimales Anschließen von Meßgeräten.

☑ Entleerungsarmaturen

270	1/4–3/8	Entleerungsventil mit Griff
272	1/4–3/8	Verschlußschraube, montiert
275	1/4–3/8	Entleerungsventil für Schlauchanschluß

Entleerungsarmaturen sind separat zu bestellen.

☑ Anwendungsgebiet

Zum hydraulischen Abgleich in Heiz- oder Kühlanlagen, Einregulieren von Verteilleitungen, Strängen, Wärmetauschern, Heiz- und Kühlregistern.

☑ HERZ-Klemmset

Beim Einsatz von HERZ-Klemmsets für Kupfer- und Stahlrohre sind die zulässigen Temperatur- und Druckangaben laut EN 1254-2:1998 gemäß Tabelle 5 zu beachten. Für Kunststoffrohranschlüsse gelten max. Betriebstemperatur 80 °C und max. Betriebsdruck 4 bar, sofern vom Rohrerhersteller zugelassen.

☑ Rohranschluß mit Klemmsets

An die Muffen der Strangregulierventile R = 1/2 und R = 3/4 können wahlweise Gewinderohre oder mittels Adapter und Klemmsets kalibrierte Weichstahl- oder Kupferrohre angeschlossen werden. Klemmsets und Adapter sind separat zu bestellen.

Rohr Ø D mm	10	12	14	15	16	18	18	
Ventil R =	1/2						3/4	
Adapter Best.-Nr.	1 6272 01	1 6272 01	1 6272 01	1 6272 01	1 6272 01	1 6272 11	1 6272 12	
Klemmset Best.-Nr.	1 6284 00	1 6284 01	1 6284 03	1 6284 04	1 6284 05	1 6289 01	1 6289 01	

Bei der Montage von Weichstahl- oder Kupferrohren mit Klemmsets empfehlen wir die Verwendung von Stützhül- sen. Für eine einwandfreie Montage des Klemmsets ist das Gewinde der Klemmringschraube bzw. -mutter sowie der Klemmring selbst mit Silikonöl zu ölen. Wir verweisen auf unsere Verarbeitungsanleitung.

☑ Kunststoffrohranschluß

Die Strangregulierventile R = 1/2 sind in Anlagen mit Kunststoffrohren einsetzbar. An die Muffen werden Adapter und Kunststoffrohranschlüsse montiert. Ausführungen und Dimensionen sind dem HERZ-Lieferprogramm zu ent- nehmen.

☑ Differenzdruckmessung

Das Regulierventil ist mit zwei Meßventilen ausgestattet: Bei Verwendung eines geeigneten Meßgerätes kann der Differenzdruck gemessen und dadurch die jeweilige Durchflußmenge in Abhängigkeit der Einstellstufe ermittelt werden. Am HERZ-Meßcomputer (1 8900 04) ist außerdem direkt die jeweilige Durchflußmenge ablesbar (siehe Gerätehandbuch).

☑ Meßventile Betätigung

Die beiden montierten Meßventile sind weichdichtend ausgeführt und unverlierbar im Regulierventil eingebaut.

Warnhinweis: Die Meßventile dürfen nur geöffnet werden, wenn ein Meßgerät angeschlossen ist. Ansonsten besteht durch austretendes Heißwasser Verletzungsgefahr!

Der HERZ-Meßcomputer hat passende Kupplungen mit O-Ring-Dichtung und Sicherungsschraube, mit denen eine einwandfreie Befestigung auf den Meßventilen gewährleistet ist.

Vor dem Messen sind die Kupplungen aufzustecken und zu sichern. Erst dann wird unter Verwendung des HERZ-Universalschlüssels 1 6640 00 bzw. eines Gabelschlüssels SW 8 das Meßventil ca. 1/2 Umdrehung geöffnet.

Nach Beendigung des Meßvorganges sind analog zuerst das Meßventil zu schließen und erst dann die Kupplungen vom Meßventil zu entfernen.

☑ Ersatzteile und Zubehör

- 1 0283 09 Meßventil
- 1 0284 04 Messventil mit Kapillaranschluss
- 1 0284 00 Druckaufnahmeset für Schnellmessventile
- 1 6640 00 HERZ-Universalschlüssel
- 1 4006 02 HERZ-Einstellschlüssel
- 1 8902 00 HERZ-Meßcomputer mit Druckerschnittstelle

☑ Messen

Zur Erhaltung aussagekräftiger Messergebnisse ist auf die Einhaltung der Beruhigungsstrecken im Ein- und Auslauf zu achten.

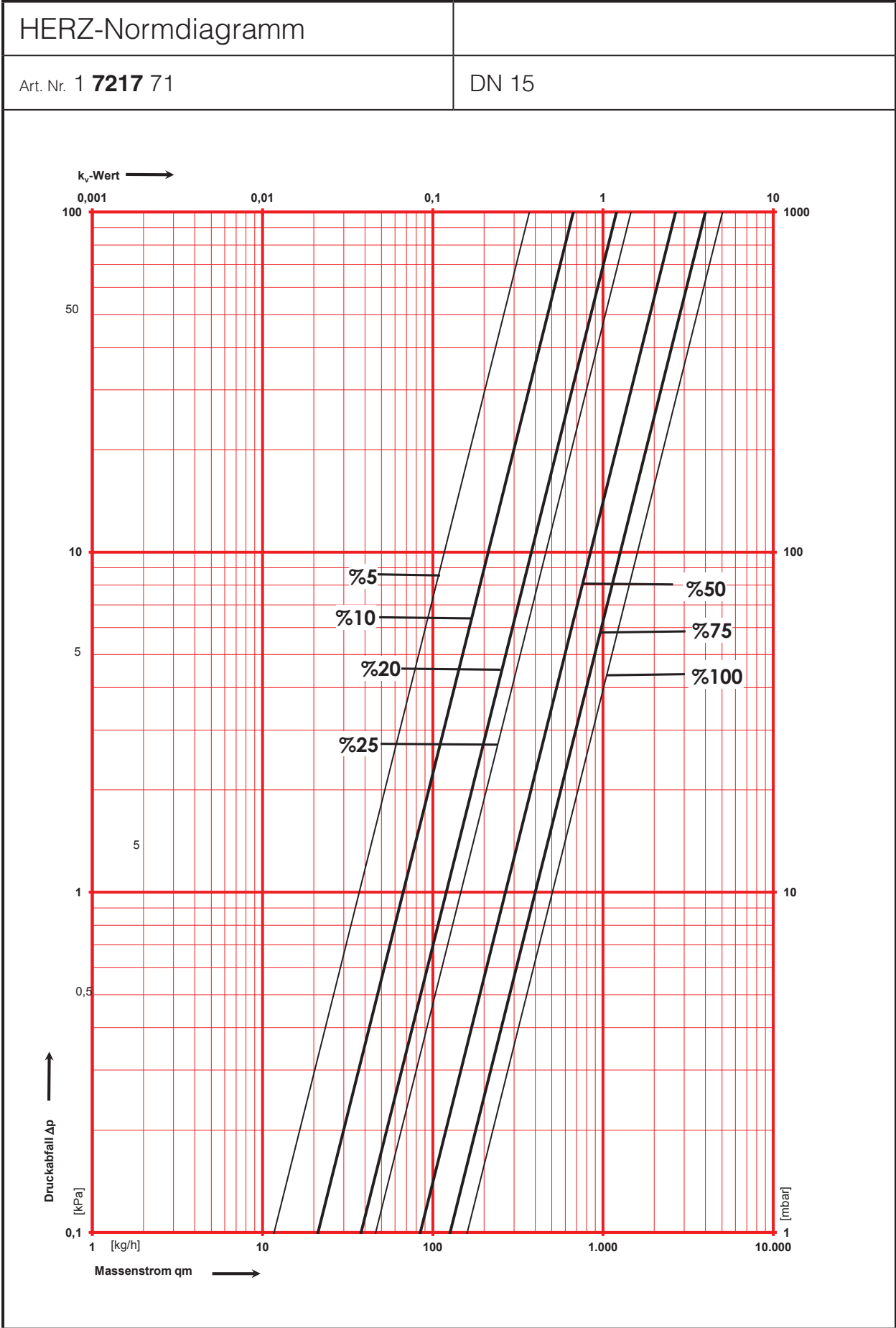
Im Einlauf soll die Beruhigungsstrecke 5 x Rohrdurchmesser, im Auslauf 3 x Rohrdurchmesser betragen.



Bei Anlagen mit Frostschutz ist mit Korrekturfaktoren zu arbeiten. Das Wasser-Glykolgemisch weist eine andere Viskosität als reines Wasser auf, und ist zudem auch noch temperaturabhängig. Bei Messungen mit dem Messcomputer ist der angezeigte Messwert daher verfälscht.

Hinweis: Alle Schemas haben symbolischen Charakter und erheben keinen Anspruch auf Vollständigkeit.

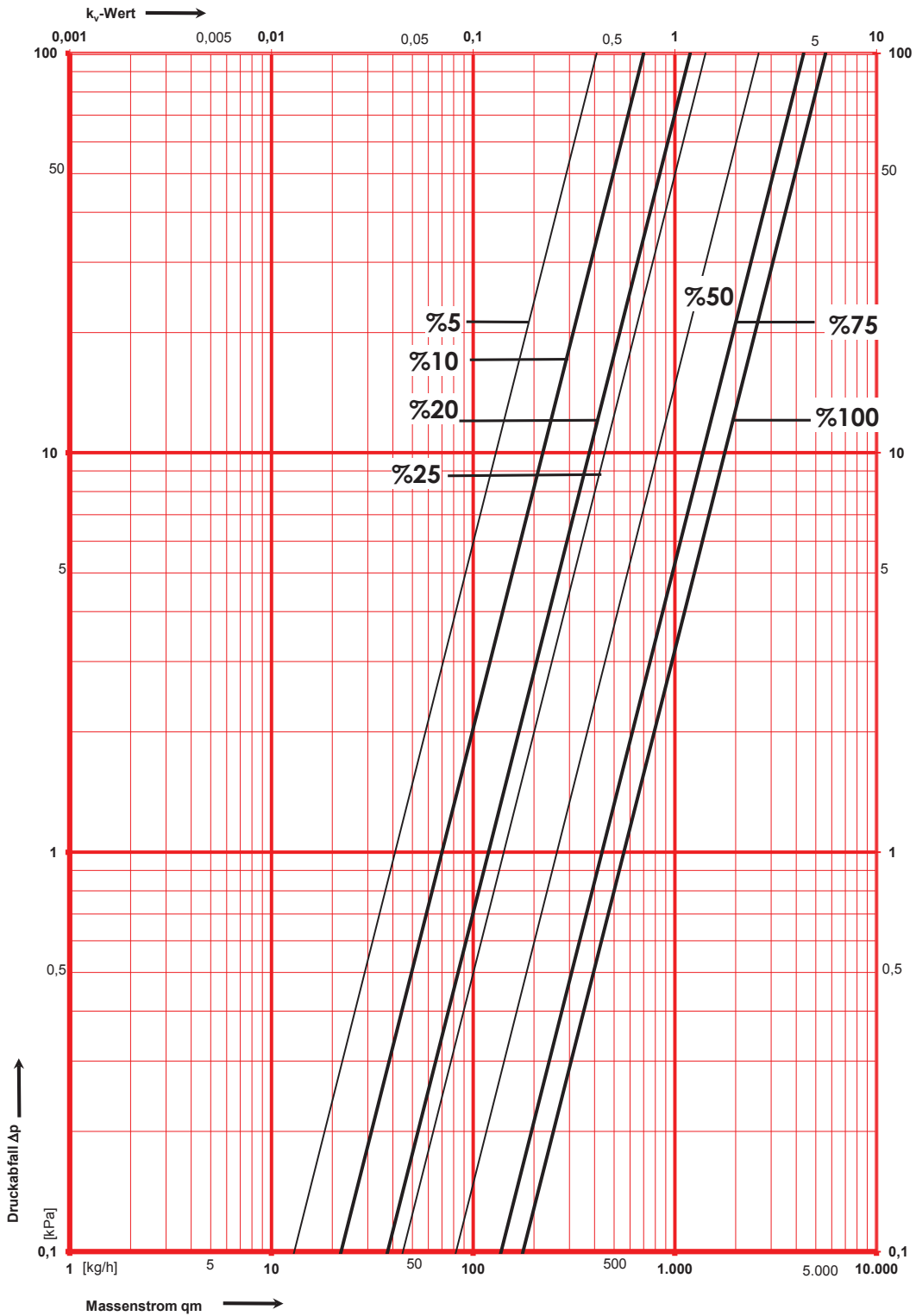
Sämtliche in dieser Datei enthaltenen Angaben entsprechen den zum Zeitpunkt der Drucklegung vorliegenden Informationen und dienen nur zur Information. Änderungen im Sinne des technischen Fortschrittes sind vorbehalten. Die Abbildungen verstehen sich als Symboldarstellungen und können somit optisch von den tatsächlichen Produkten abweichen. Mögliche Farbabweichungen sind drucktechnisch bedingt. Länderspezifische Produktabweichungen sind möglich. Änderungen von technischen Spezifikationen und der Funktion vorbehalten. Bei Fragen kontaktieren Sie bitte die nächstgelegene HERZ- Niederlassung.



HERZ-Normdiagramm

Art. Nr. 1 **7217 72**

DN 20



HERZ-Normdiagramm

Art. Nr. 1 **7217 73**

DN 25

