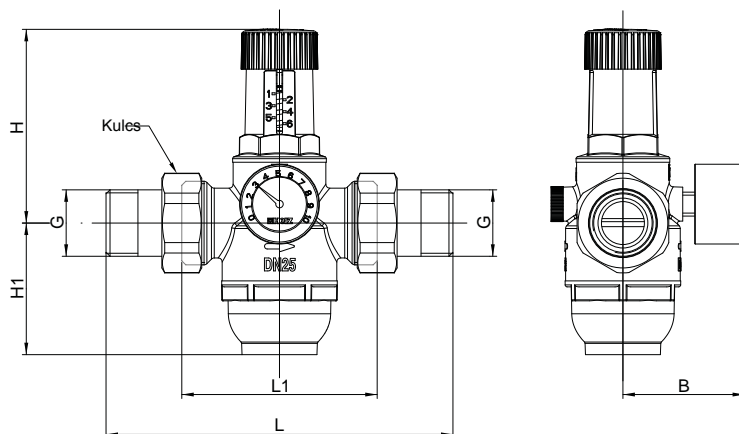


# HERZ membrános nyomáscsökkentő

Normblatt 1 2682 XX, 2015. máj. kiadás

## ☑ Beépítési méretek, mm



Rendelési szám	Sapka	Méret	PN	DN	G	L [mm]	L1 [mm]	B [mm]	H [mm]	H1 [mm]	Kulcs
1 2682 11	műanyag	1/2"	16	15	1/2"	147	84	67	98	66	30
1 2682 12	műanyag	3/4"	16	20	3/4"	155	84	67	98	66	37
1 2682 13	műanyag	1"	16	25	1"	185	98	67	98	66	46
1 2682 14	műanyag	1-1/4"	16	32	1-1/4"	204	120	78	156	100	52
1 2682 15	műanyag	1-1/2"	16	40	1-1/2"	224	122	78	156	100	60
1 2682 16	műanyag	2"	16	50	2"	252	136	78	156	100	75
1 2682 21	sárgaréz	1/2"	16	15	1/2"	147	84	67	98	66	30
1 2682 22	sárgaréz	3/4"	16	20	3/4"	155	84	67	98	66	37
1 2682 23	sárgaréz	1"	16	25	1"	185	98	67	98	66	46

## ☑ Szerkezeti anyagok

Ház:	sárgaréz (EN 12165; CW626N)
Felsőrészek:	PA6.6
Membrán:	EPDM
Rugó:	rugóacél
Rugóvezető:	nemesacél
Tömítés:	EPDM
Kézi fogantyú:	PA 6.6, zöld
Szűrő:	nemesacél
Sapka:	PA12, átlátszó (az 1 2682 1X cikkszámhoz)
Sapka:	sárgaréz CW626N (az 1 2682 2X cikkszámhoz)

## ☑ Műszaki adatok

Max. előnyomás (primer oldali):	16 bar
Beállítási tartomány (szekunder oldali):	1–6 bar
Gyári beállítás (szekunder oldali):	3 bar
Max. hőmérséklet:	40 °C (az 1 2682 1X cikkszámhoz)
Max. hőmérséklet:	70 °C (az 1 2682 2X cikkszámhoz)
Nyomásmérő skálája:	0–10 bar
Szűrő lyukbőrsége:	0,3 mm
Közeg:	víz
Szabvány:	EN 1567
Nyomásmérő csatlakozója:	1/4" F (ISO 228-1)
Menet:	ISO 7-1 és ISO 228 szerinti külső menet


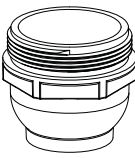
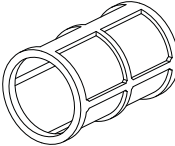

### Szerelés

A nyomáscsökkentő beszerelése előtt alaposan át kell öblíteni a rendszert. Ivóvízhálózatokba való beszerelés esetén a nyomáscsökkentőt a vízóra után kell beszerelni. A nyomáscsökkentő mind függőleges, mind vízszintes helyzetben állhat. Ugyanakkor vízszintes helyzetben való használatát javasoljuk. A beszerelés közben ügyeljen a helyes átfolyási irányra is, amelyet a szerelvény házán lévő nyíl jelez. A kifogástalan működés szavatolása érdekében a nyomáscsökkentő beszerelési helye előtti és utáni csőszakasz egyenes, hosszuk legalább a cső névleges átmérőjének ötszöröse legyen. A mellékelt nyomásmérő a nyomáscsökkentő mindkét oldalára felszerelhető. A karbantartás lehetővé tétele érdekében mind a nyomáscsökkentő előtt, mind a nyomáscsökkentő után szereljen be egy-egy lezárást.

### Alkalmazási területek és karbantartás

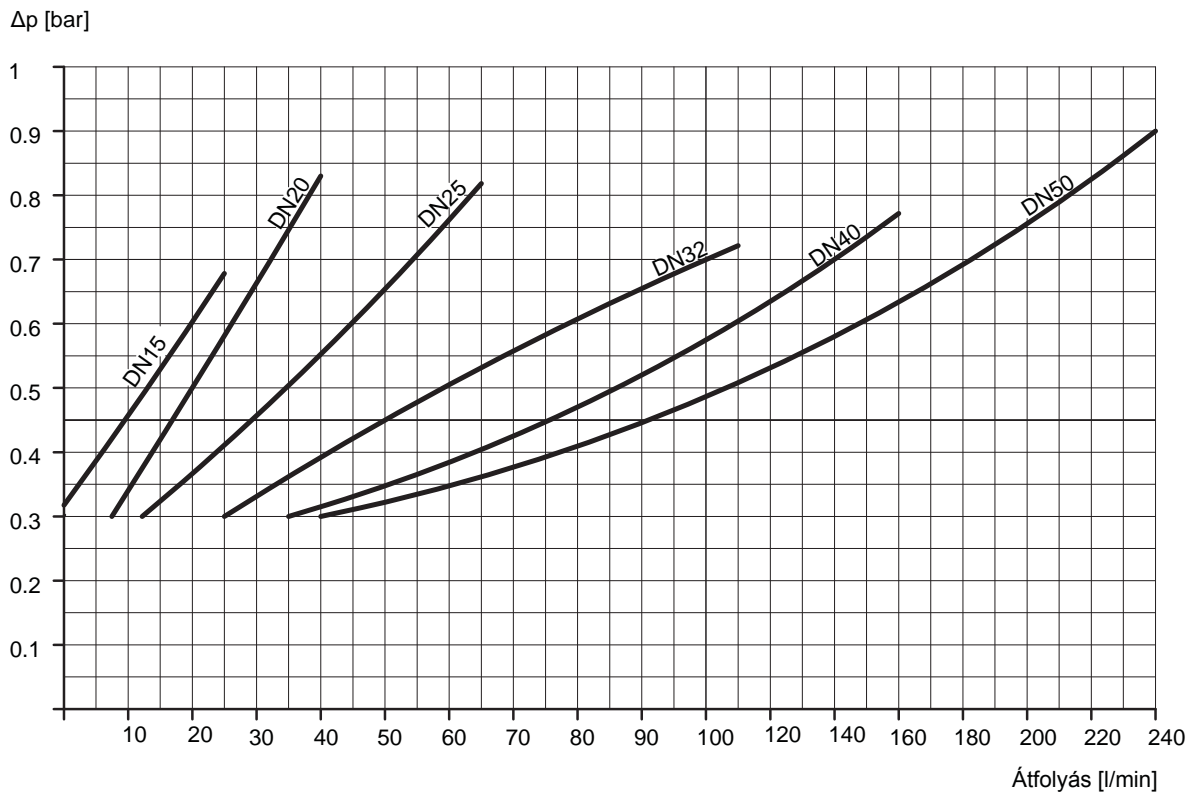
A nyomáscsökkentők jellemzően arra szolgálnak, hogy rendszereket és berendezéseket védjenek a túlnyomástól. Ezenkívül a fűtési rendszerek primer oldalába is beszerelhetők a bojlerok túlnyomás elleni védelme érdekében. A nyomáscsökkentő utáni nyomás értéke a megadott tartományban állítható be, és független az előnyomástól. A szerelvény utáni nyomás növeléséhez az óra járásával megegyező irányba kell forgatni a kézi fogantyút. A megadott skálán kívül eső nyomások beállítása esetén károsodhat a nyomáscsökkentő. Házi rendszerekben használt berendezésekhez maximum 4 bar szekunder oldali nyomás beállítását javasoljuk (hosszabb élettartam, alacsonyabb költségek). A beállítási érték minden módosítása után nyomásmentesíteni kell a kimeneti oldalt, például víz csapolásával. Javasoljuk, hogy a karbantartási munkákat DIN 1988 szerint és szakképzett szerelőkkel végeztesse el. A szűrőt évente több alkalommal kell ellenőrizni. Szükség esetén tisztítsa meg vagy cserélje ki a szűrőt. A nyomáscsökkentőhöz melléktük a karbantartásához szükséges szerszámokat.

### Tartozékok

Ábra	Megnevezés	Rendelési szám
	Villáskulcs a sapka leszereléséhez	1 <b>2682</b> 27
	Műanyag sapka	1 <b>2682</b> 30 (DN15 – DN25) 1 <b>2682</b> 31 (DN32 – DN50)
	Sárgaréz sapka	1 <b>2682</b> 32 (DN15 – DN25) 1 <b>2682</b> 33 (DN32 – DN50)
	Szűrő	1 <b>2682</b> 28 (DN15 – DN25) 1 <b>2682</b> 29 (DN32 – DN50)
	Nyomásmérő	1 <b>2682</b> 34

### Szabványos átfolyás (EN 1567)

Méret	DN 15	DN 20	DN 25	DN 32	DN 40	DN 50
Átfolyás [m <sup>3</sup> /h]	1,27	2,27	3,6	5,8	9,1	14
Átfolyás [l/min]	21,16	37,83	60	96,66	151,66	233,33

Nyomásvesztés diagram [kPa]

Megjegyzés: Valamennyi ábra tájékoztató jellegű, a teljesség igénye nélkül.

Az ebben a tájékoztatóban található valamennyi adat a megfogalmazásuk időpontjában ismert információkon alapszik, és kizárólag a tájékoztatást szolgálja. Módosítás joga a technikai fejlődés függvényében fenntartva. Az ábrák szimbolikus rajzoknak tekintendők, és kinézetükben eltérhetnek a tényleges termékektől. Az esetlegesen eltérő színek nyomdatechnikai sajátosságokra vezethetők vissza. A termékek országonként eltérő kivitelűek lehetnek. A gyártó fenntartja a jogot a termékek műszaki jellemzőinek és funkcióinak módosítására. Kérdések esetén, kérjük, forduljon a legközelebbi HERZ képviselőhöz.